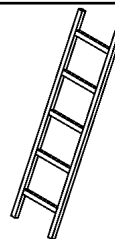
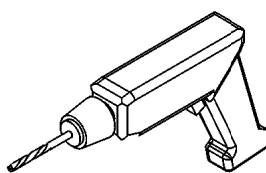
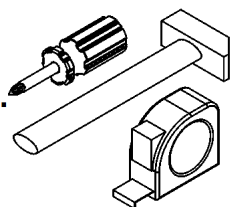


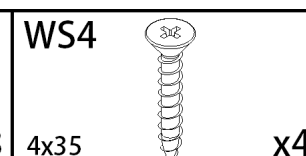
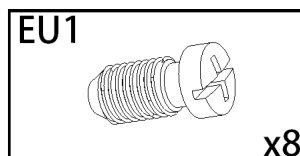
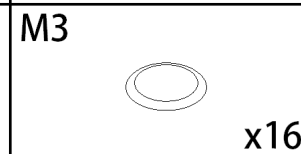
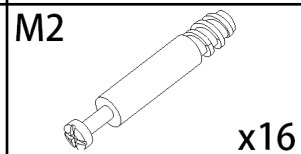
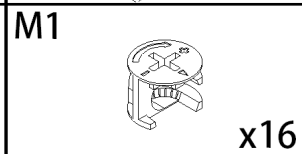
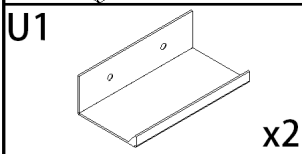
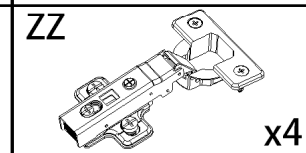
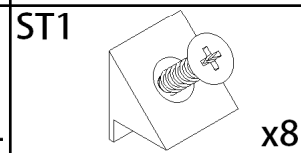
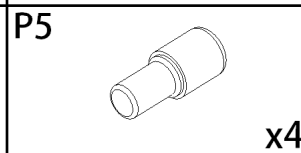
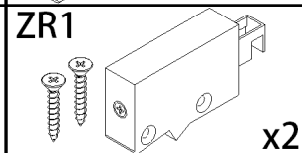
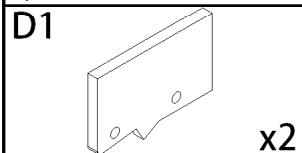
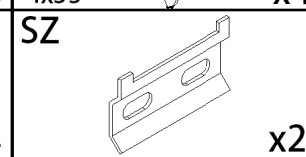
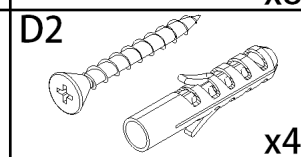
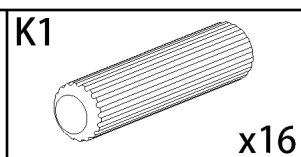
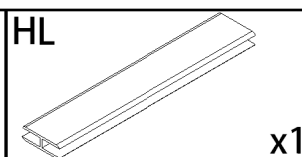
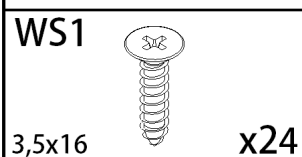
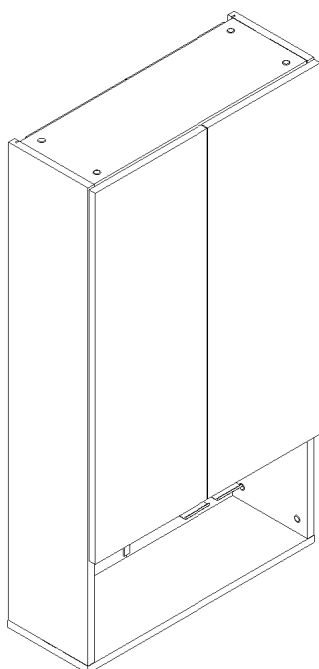
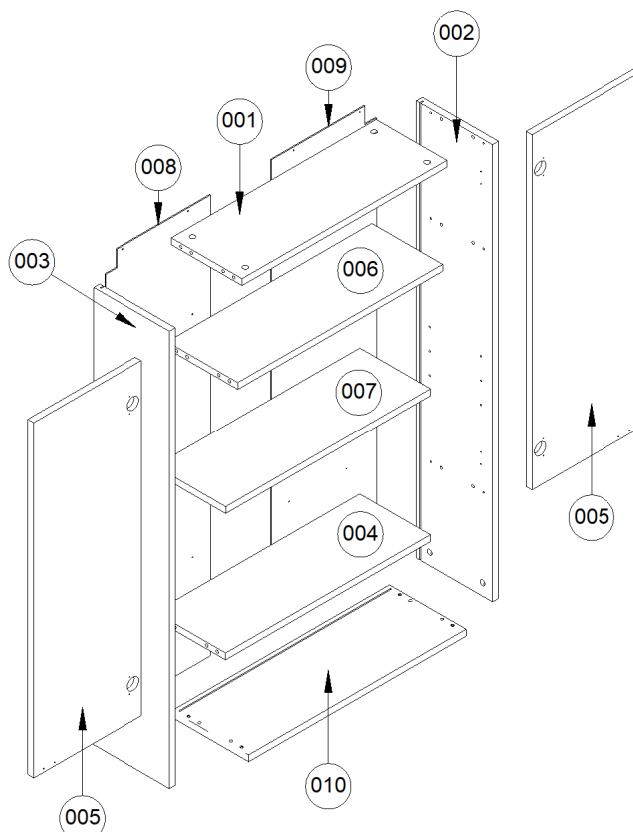
- 90 min.

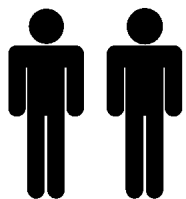


LORA

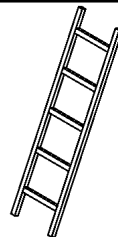
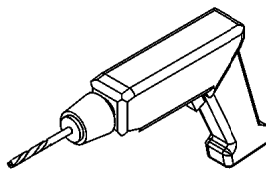
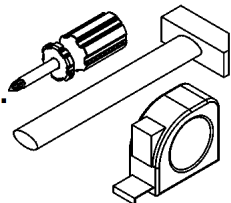
Number	Qty	Size A	Size B
001	1	620	214
002	1	1200	230
003	1	1200	230
005	2	932	326
008	1	1209	318
009	1	1209	318
006	1	620	214
007	1	620	214
004	1	620	214
010	1	658	232
011	1	658	500
013	1	866	498
014	1	866	498
012	2	620	160

LORA A

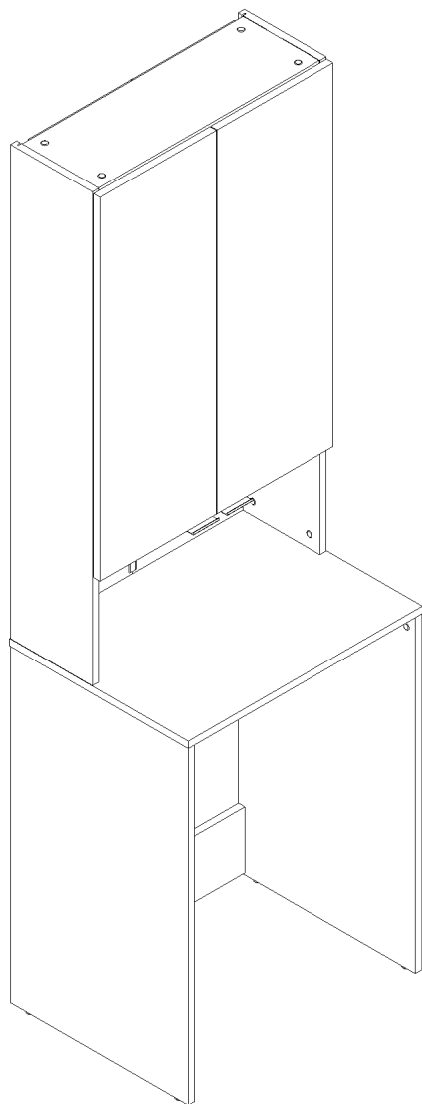


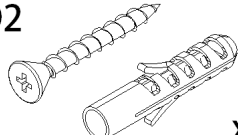
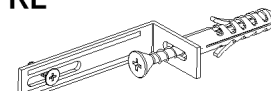
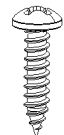
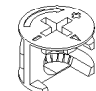
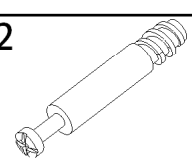

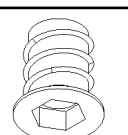
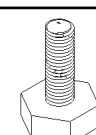
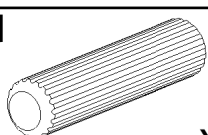


- 90 min.

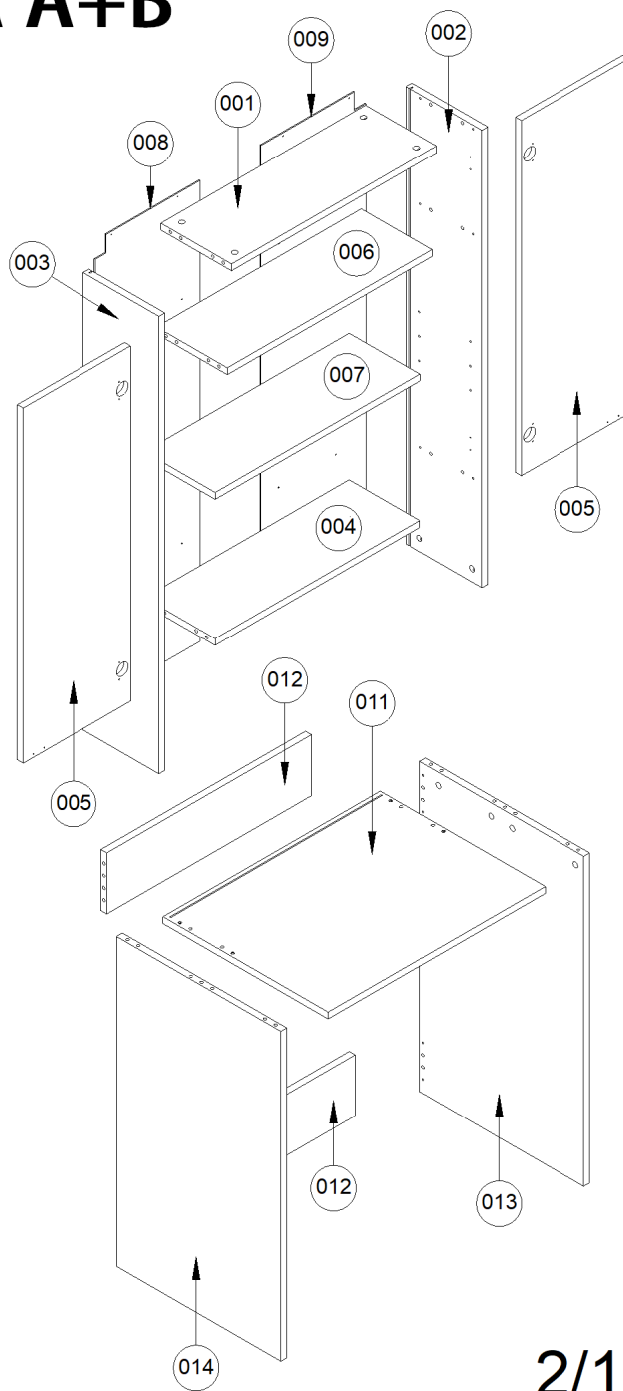


LORA



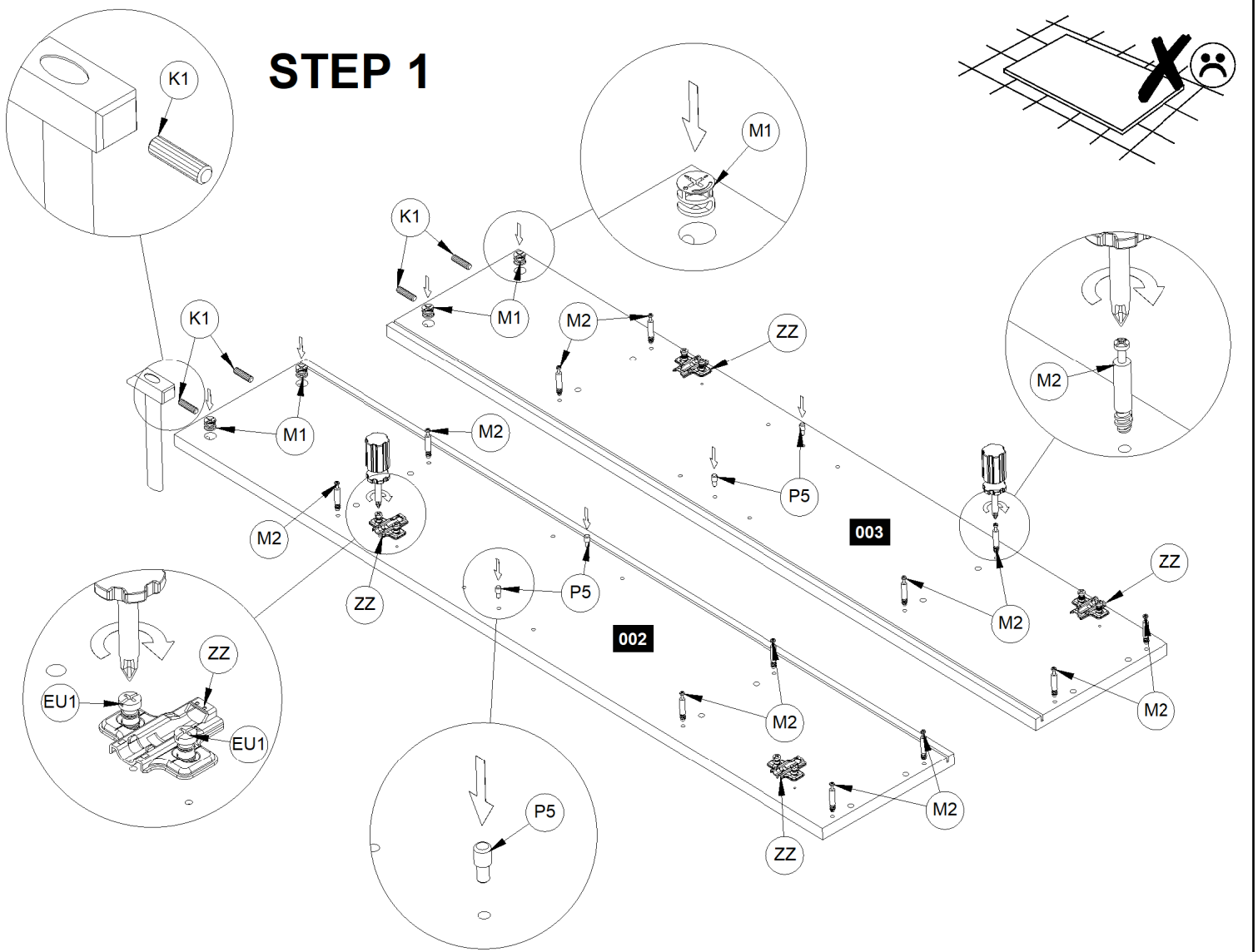
D2  x2	KL  x2	WS2  3,5x16 x2
M1  x16	M2  x16	M3  x16
MF  x4	R6  x4	K1  x14

LORA A+B

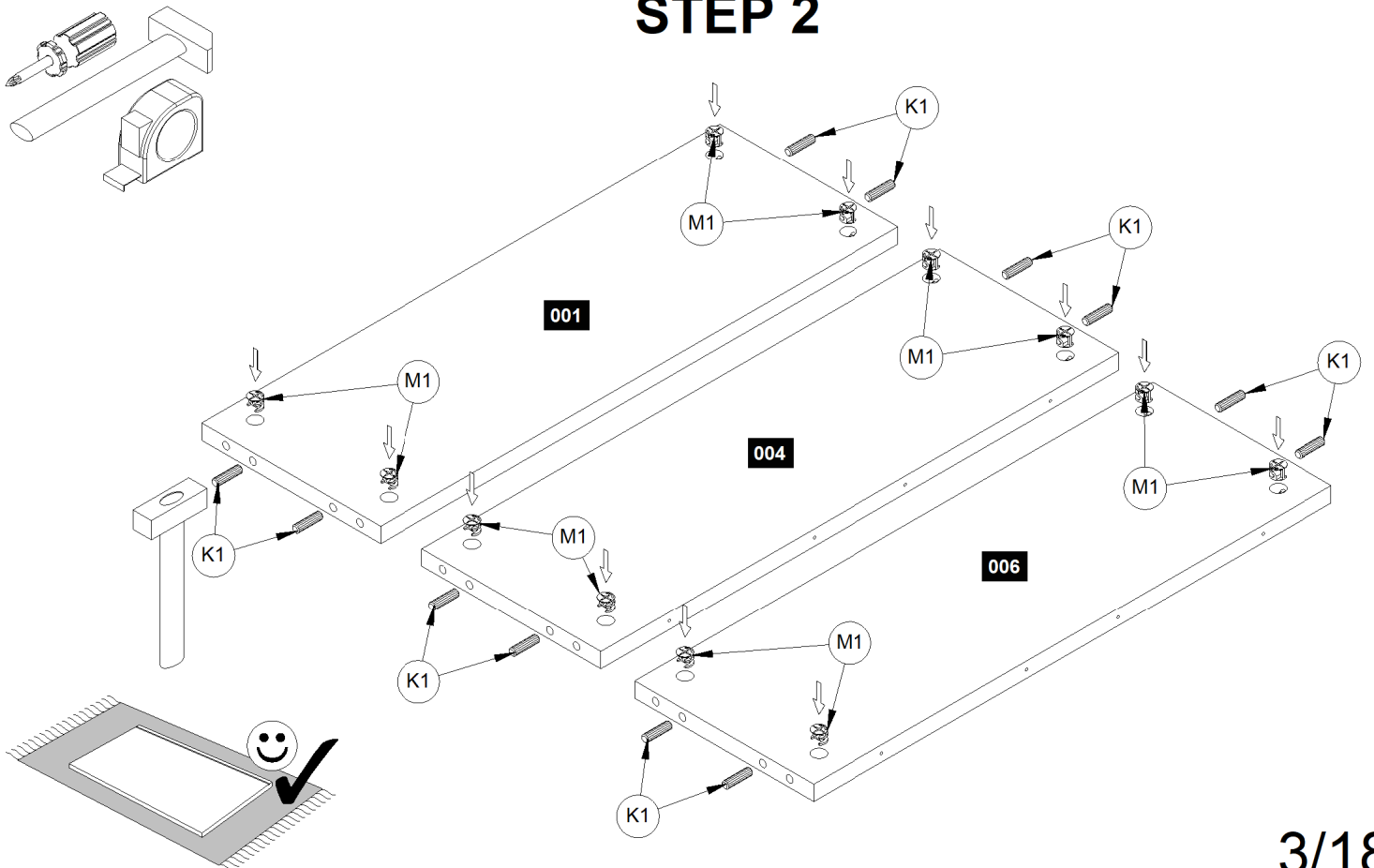


Number	Qty	Size A	Size B
001	1	620	214
002	1	1200	230
003	1	1200	230
004	1	620	214
005	2	932	326
006	1	620	214
007	1	620	214
008	1	1209	318
009	1	1209	318
010	1	658	232
011	1	658	500
012	2	620	160
013	1	866	498
014	1	866	498

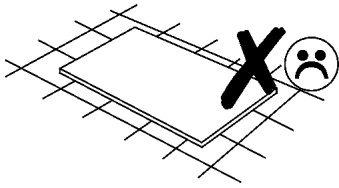
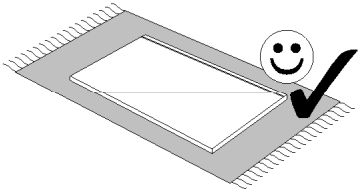
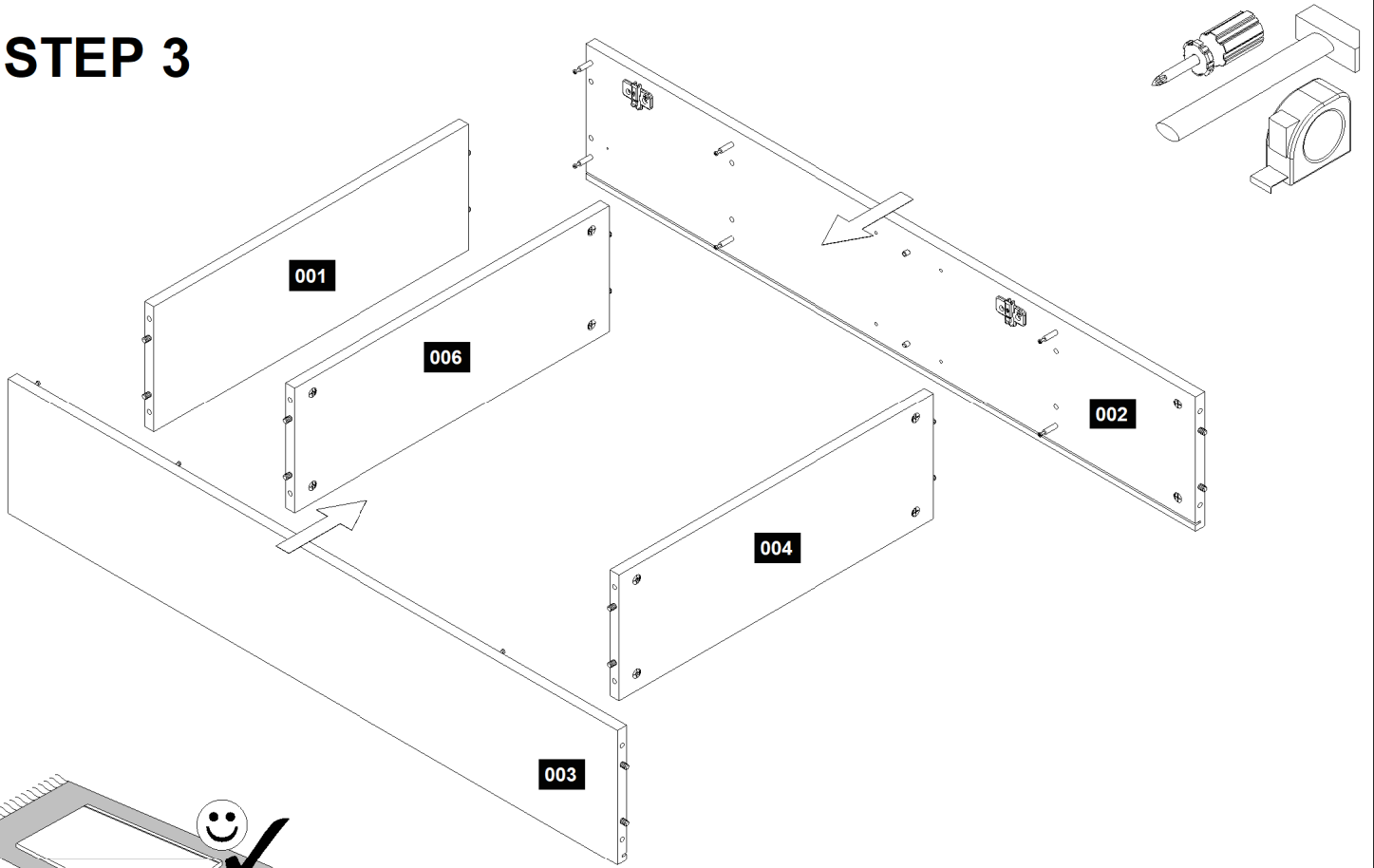
STEP 1



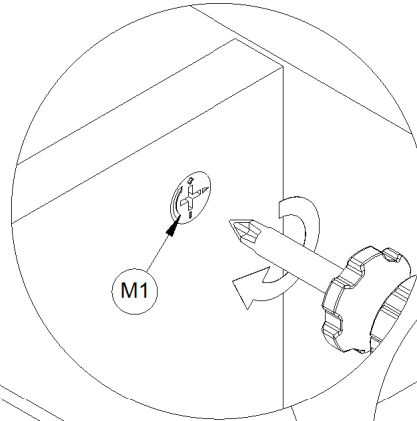
STEP 2



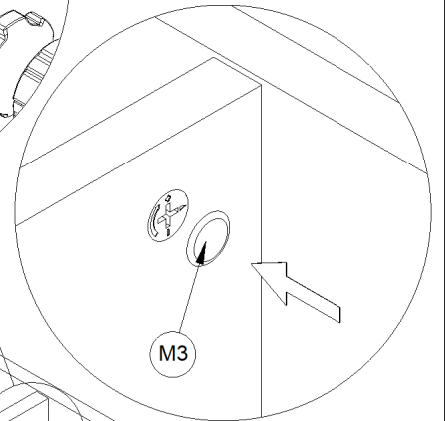
STEP 3



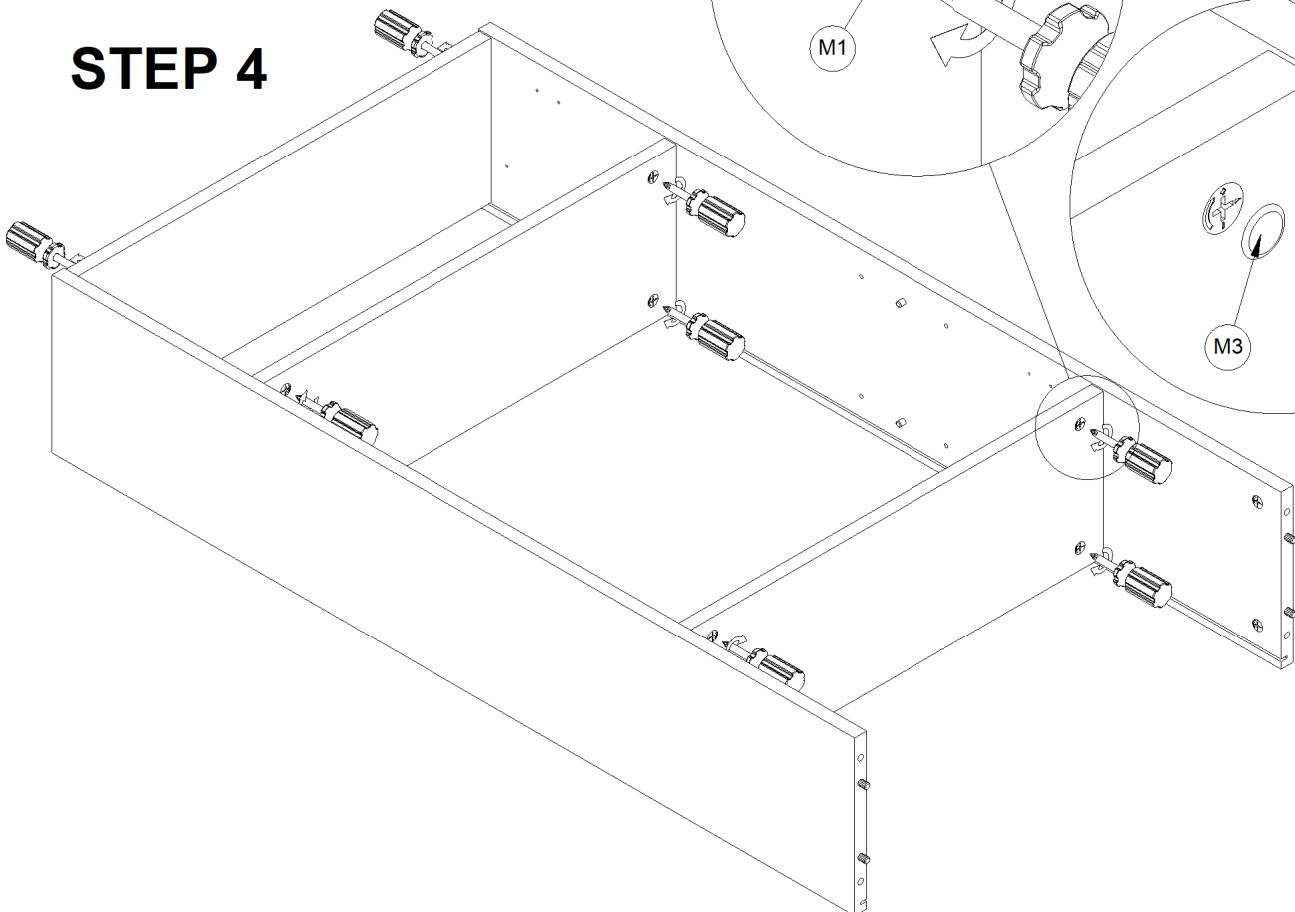
STEP 4a



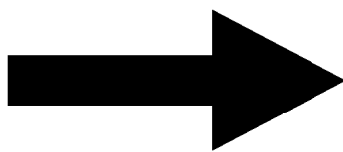
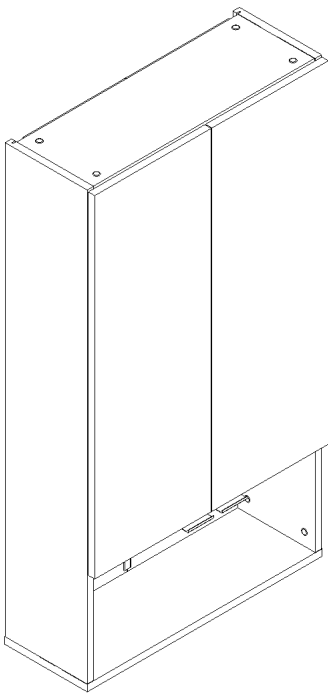
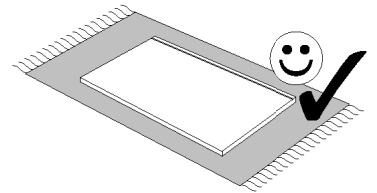
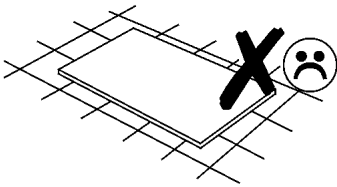
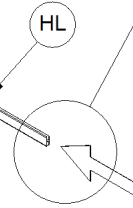
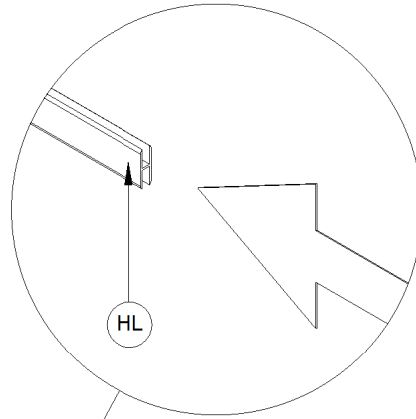
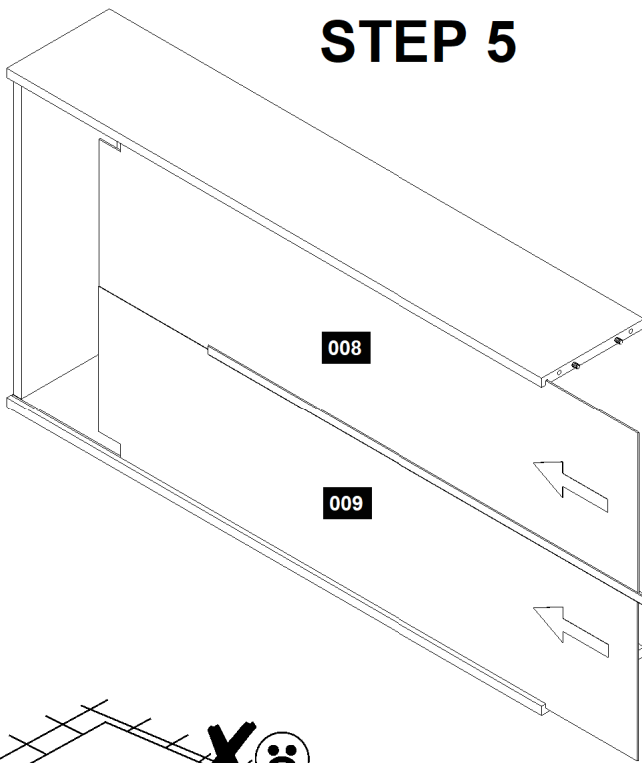
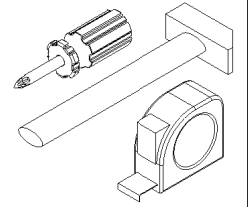
STEP 4b



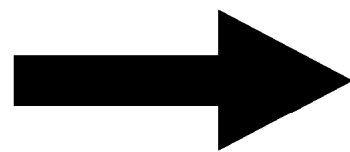
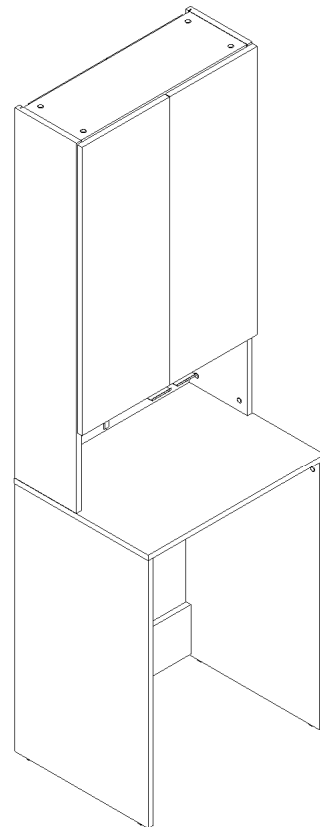
STEP 4



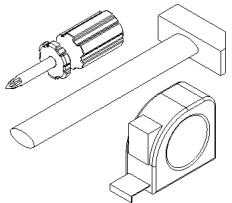
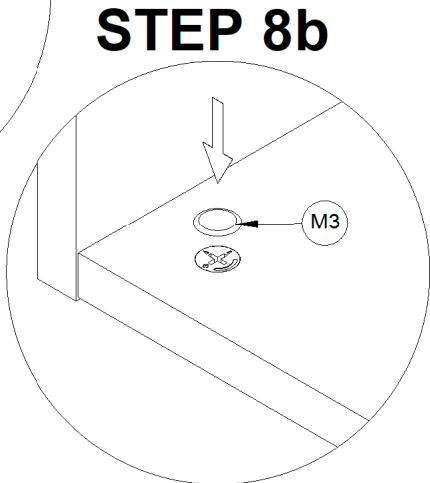
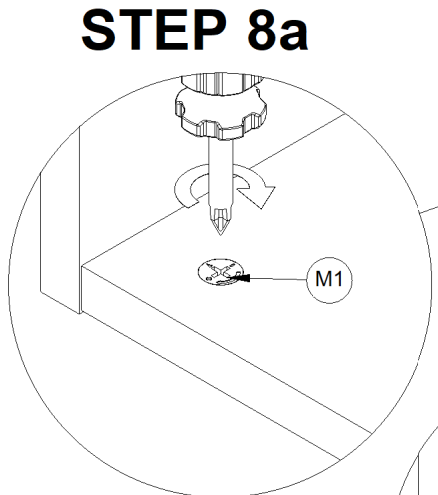
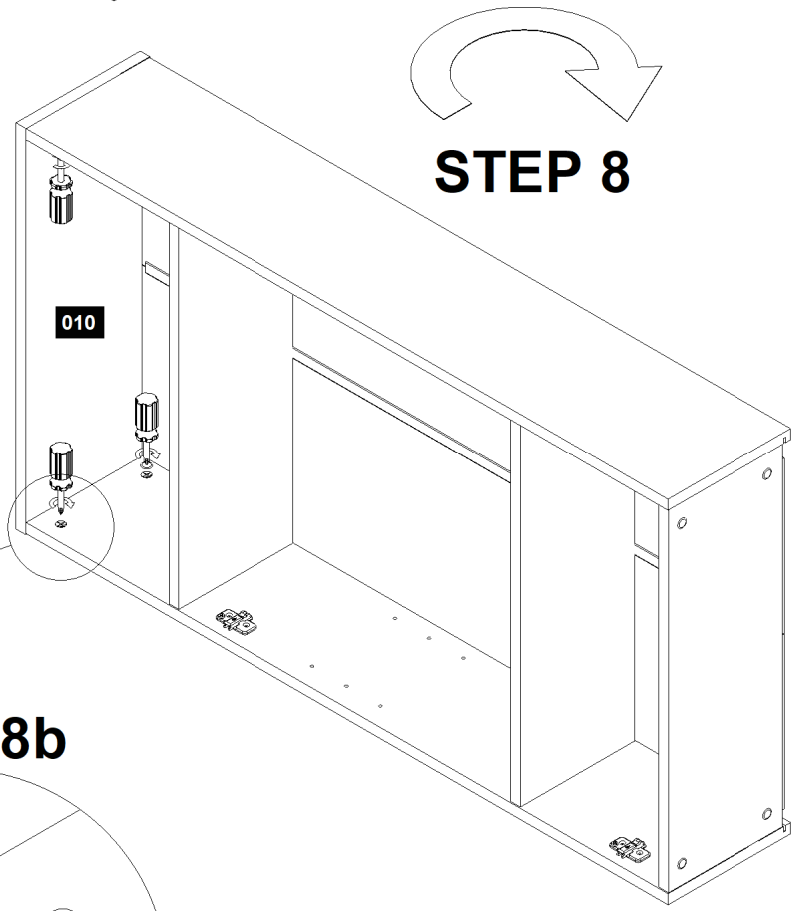
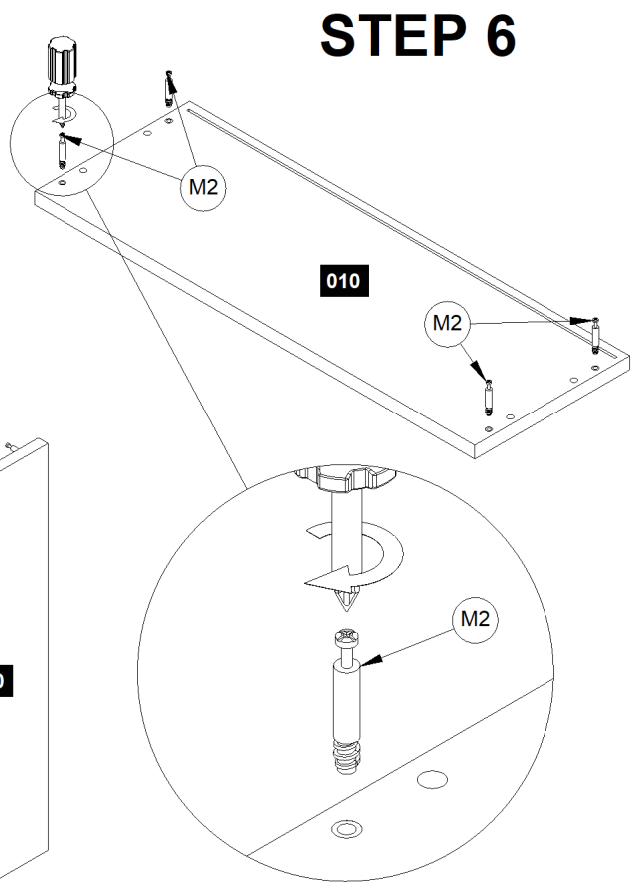
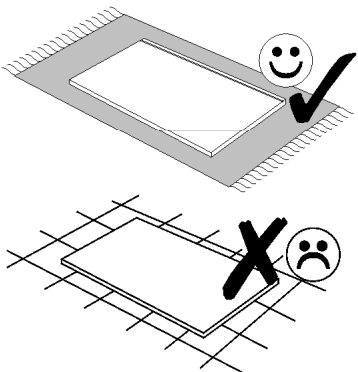
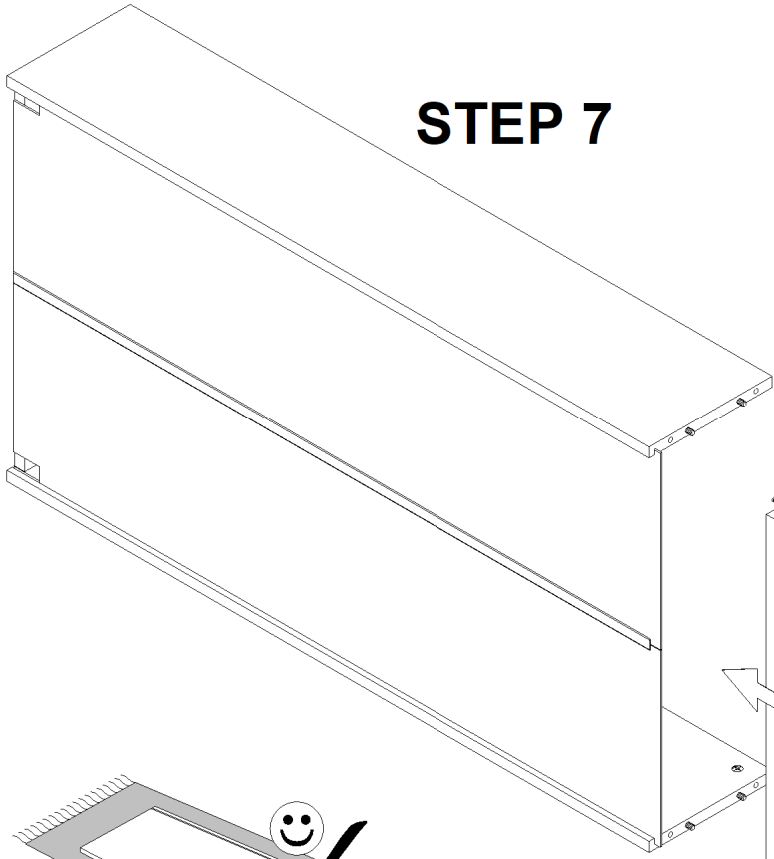
STEP 5



**STEP 6
PAGE 6**

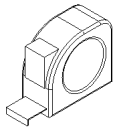


**STEP 18
PAGE 12**



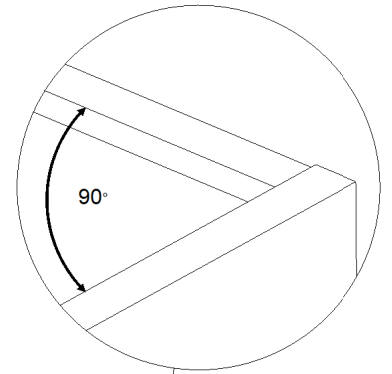
STEP 9

$X=Y$

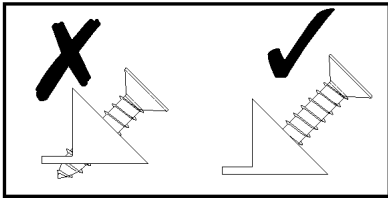
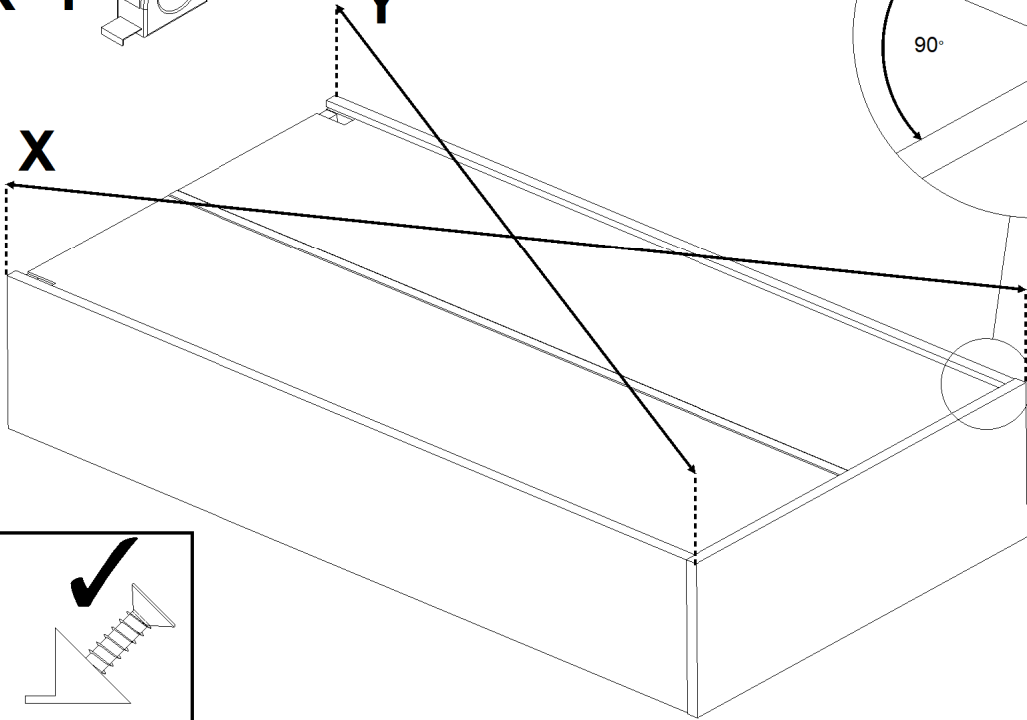


X

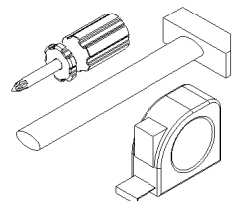
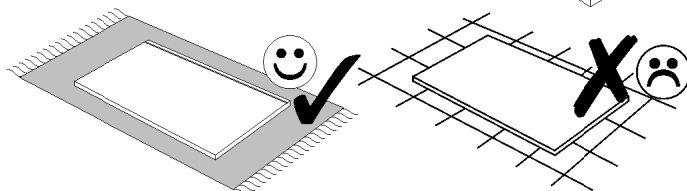
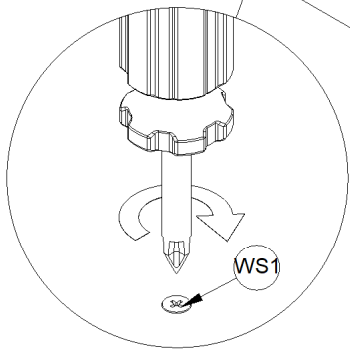
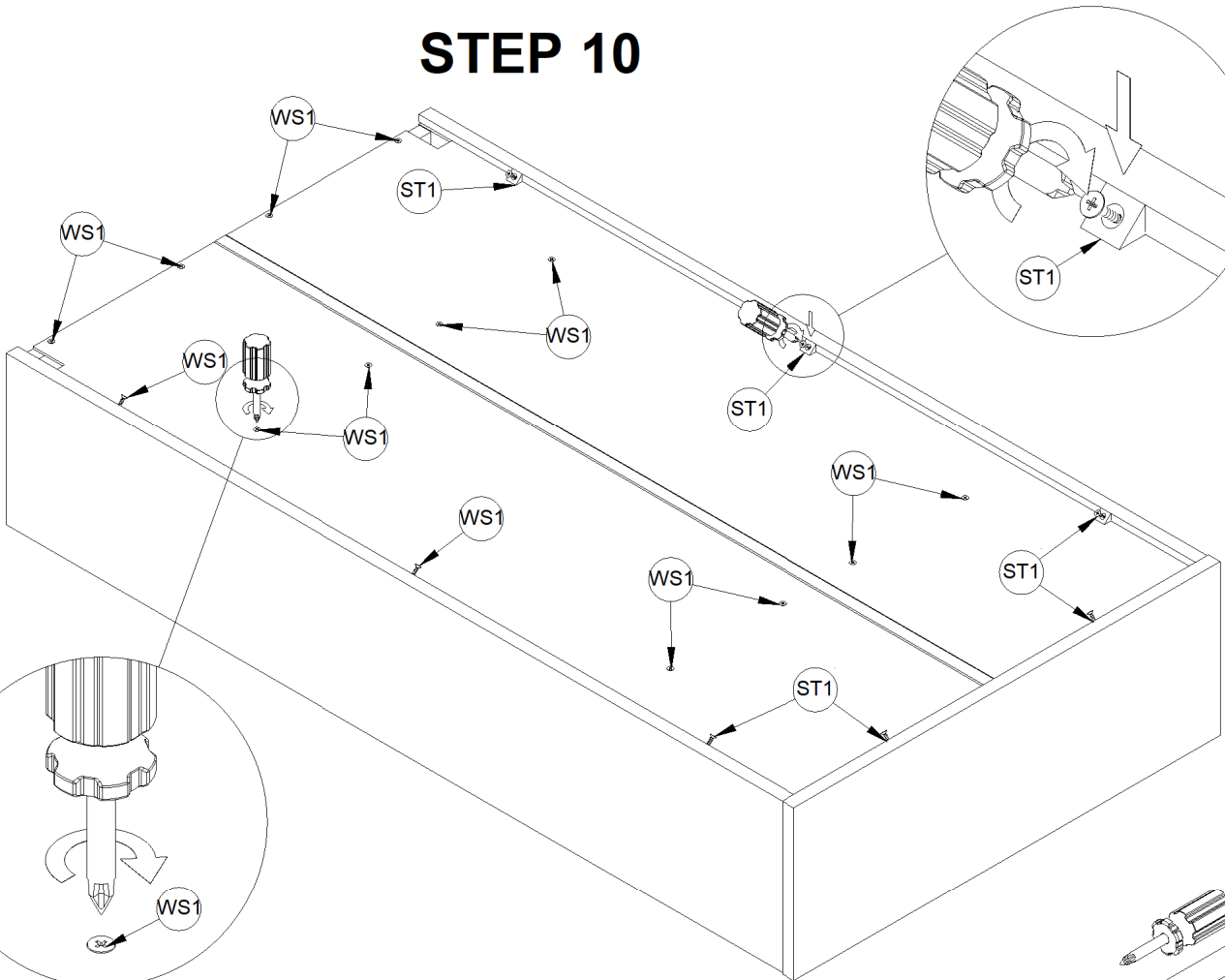
Y

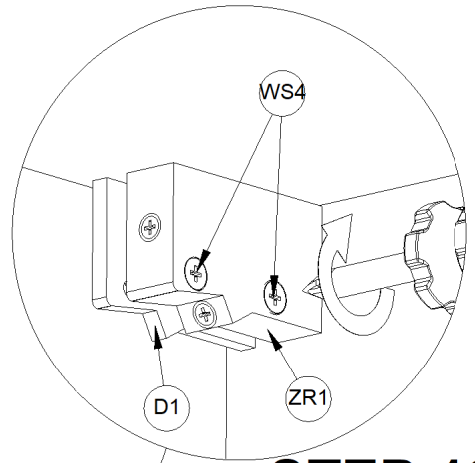
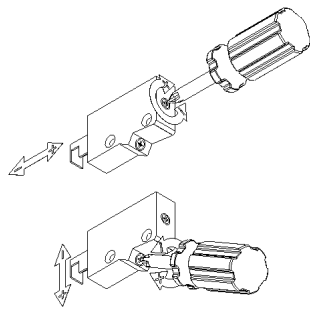
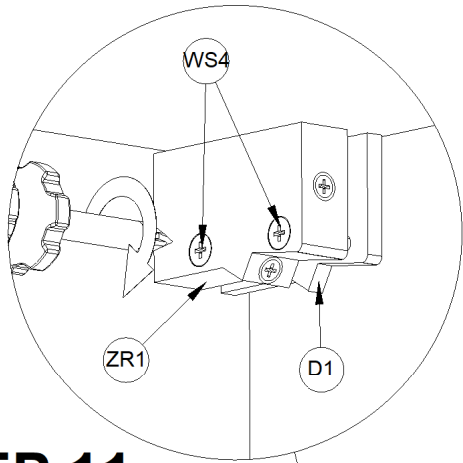


90°



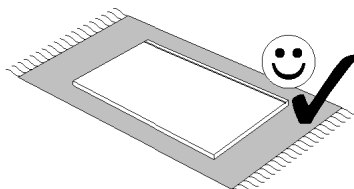
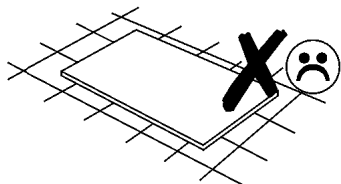
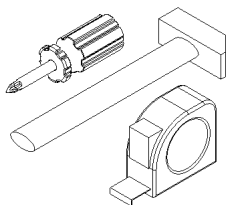
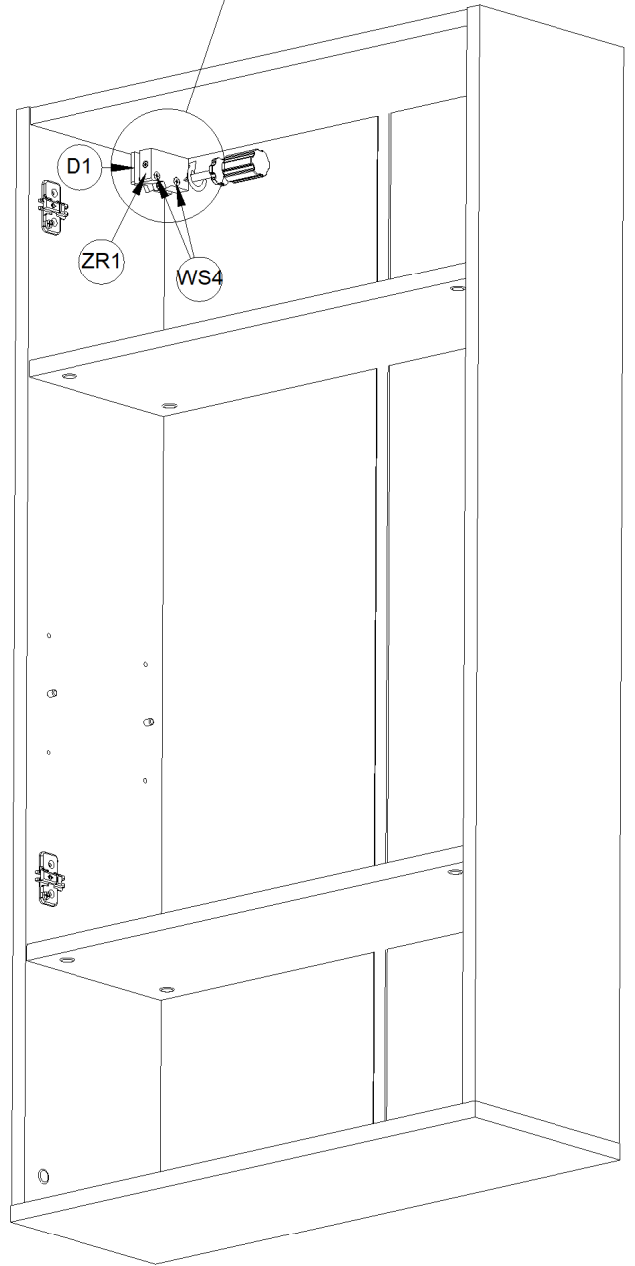
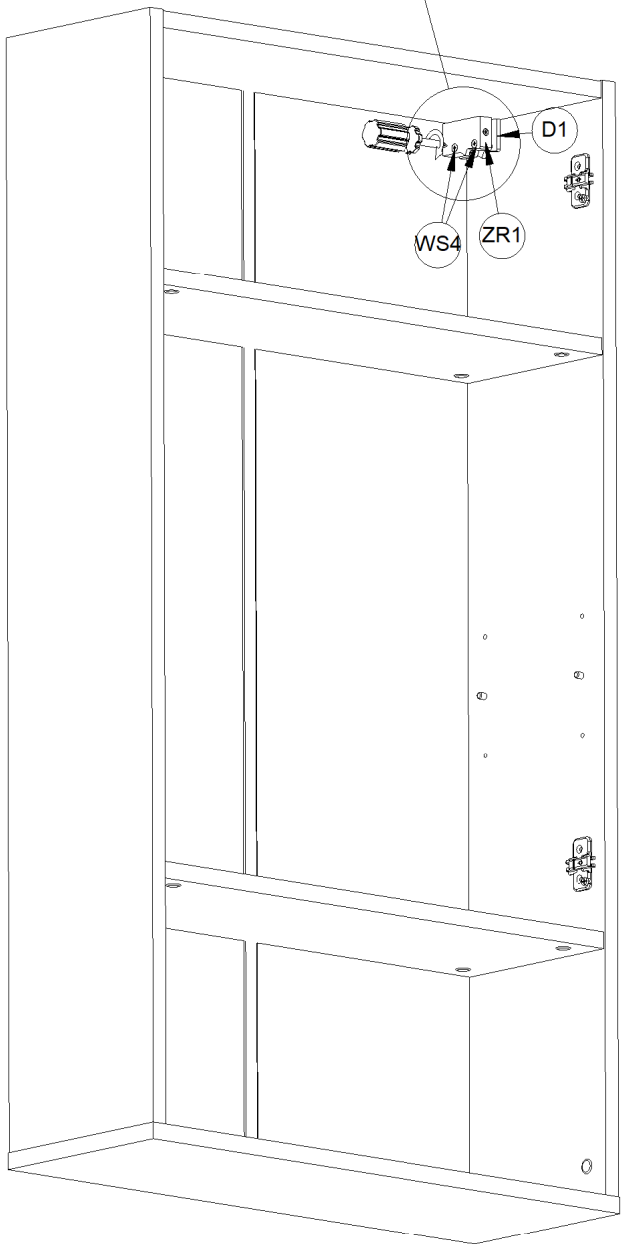
STEP 10

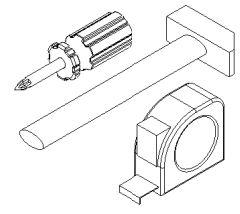




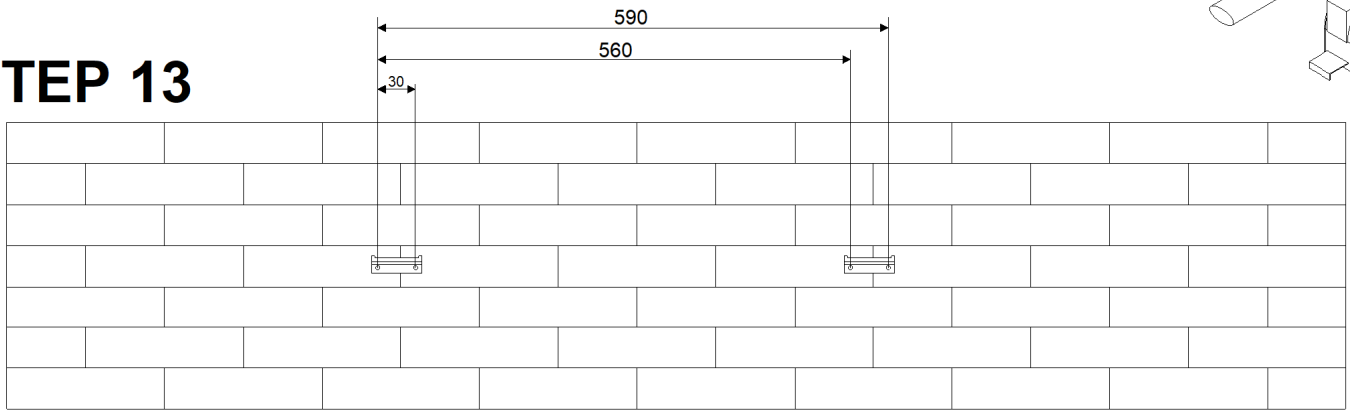
STEP 11

STEP 12

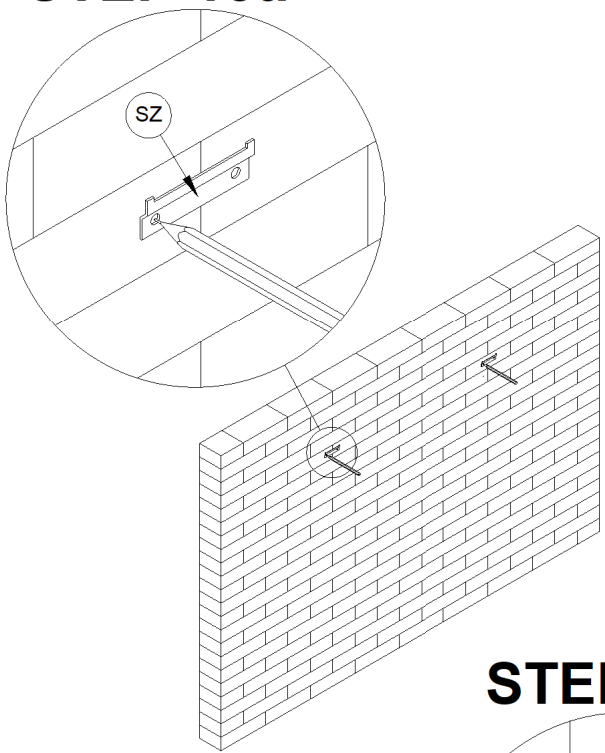




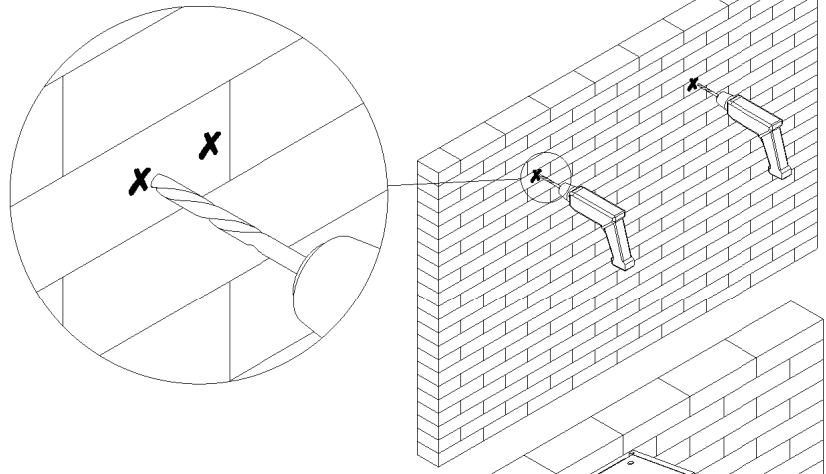
STEP 13



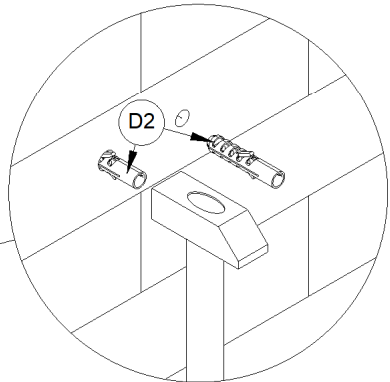
STEP 13a



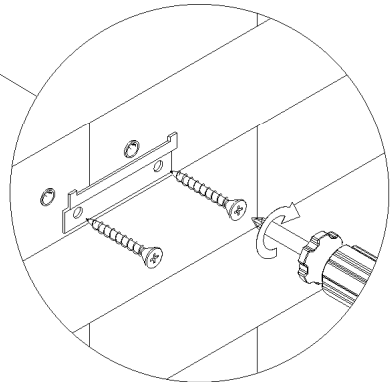
STEP 13b



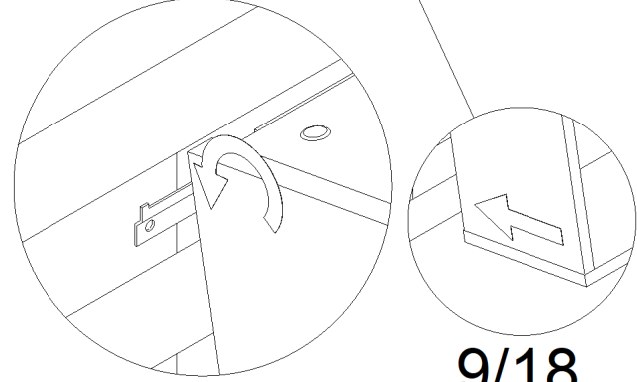
STEP 13c



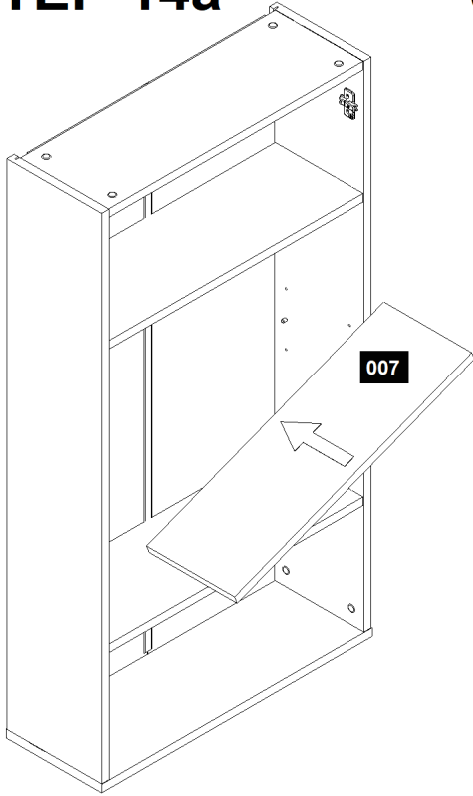
STEP 13d



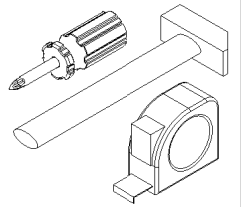
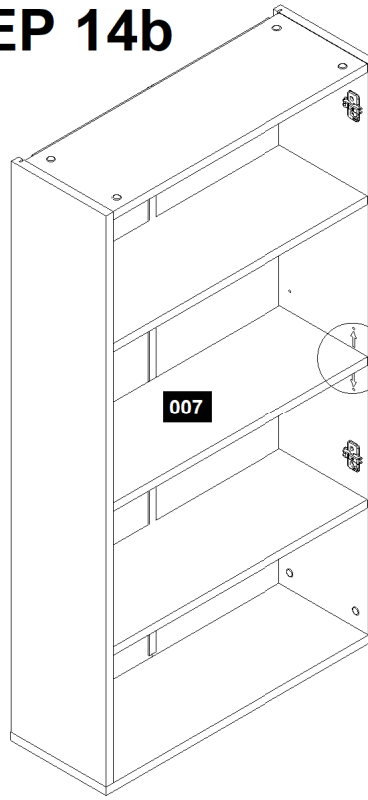
STEP 13e



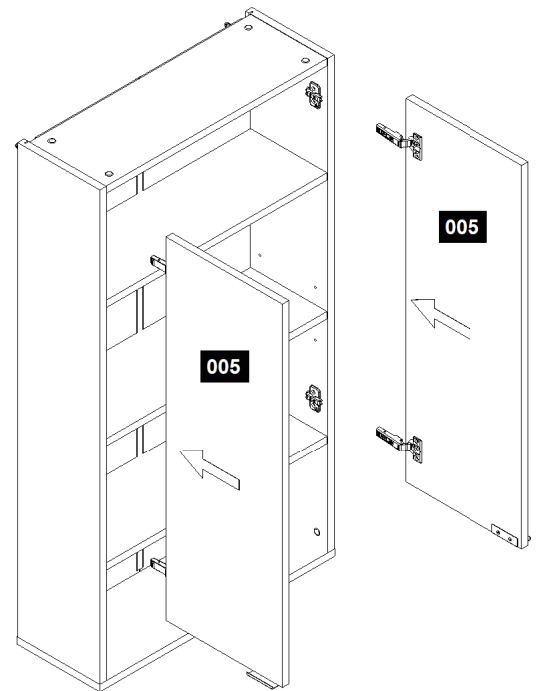
STEP 14a



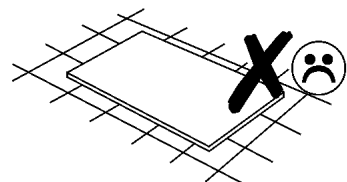
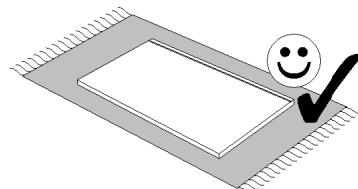
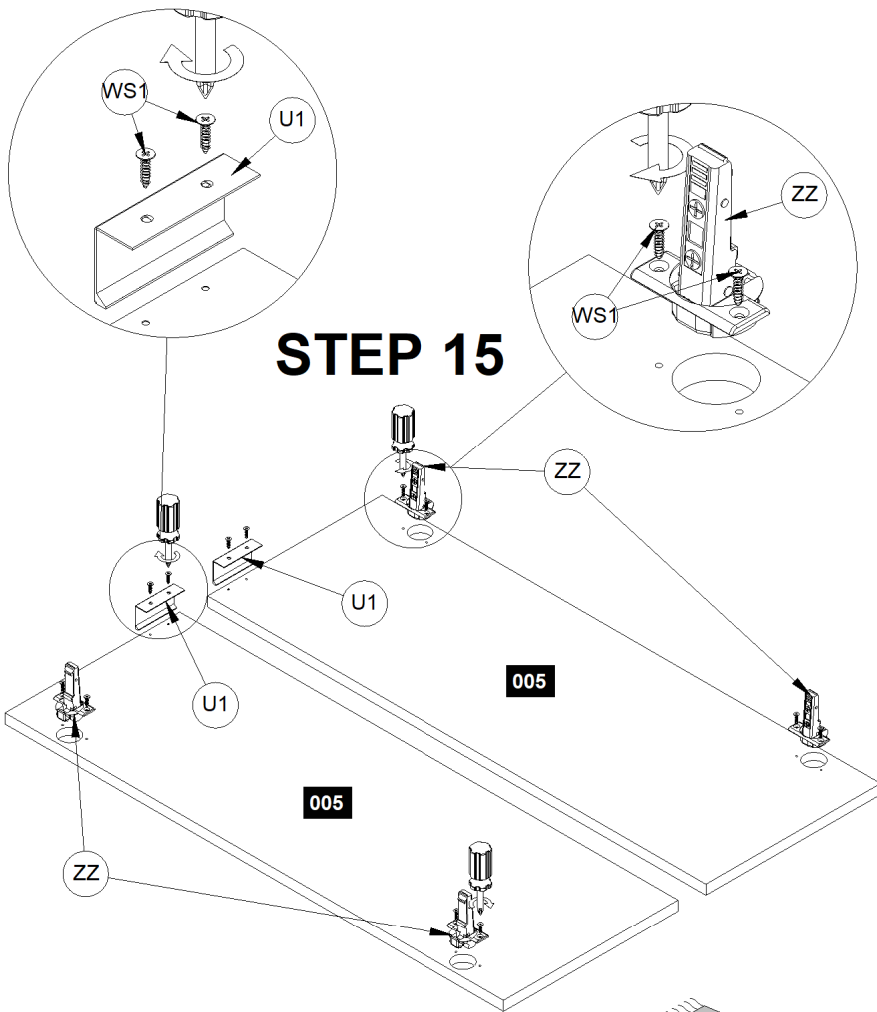
STEP 14b



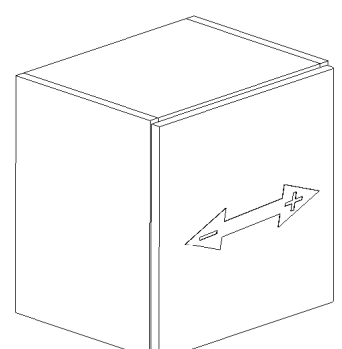
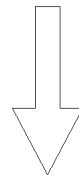
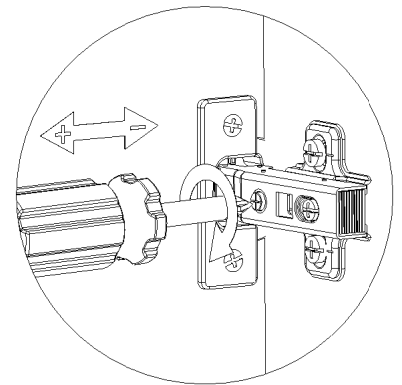
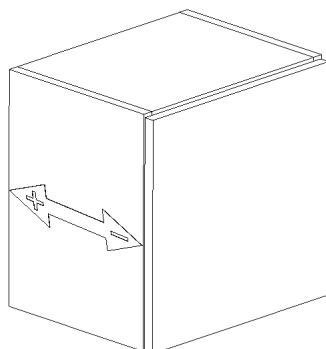
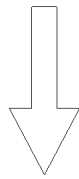
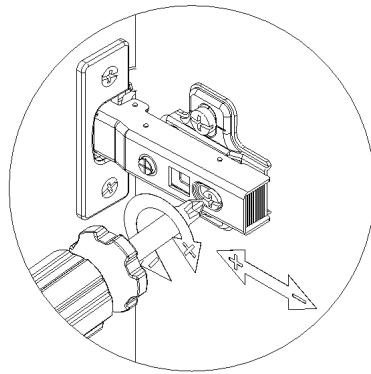
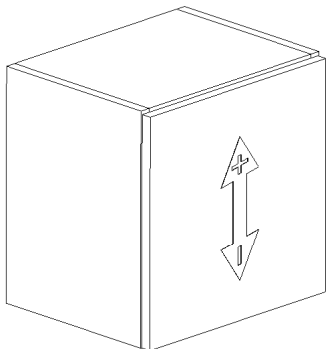
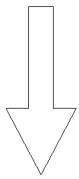
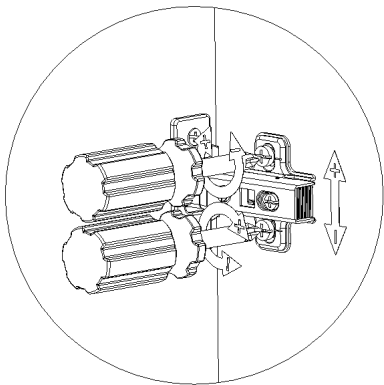
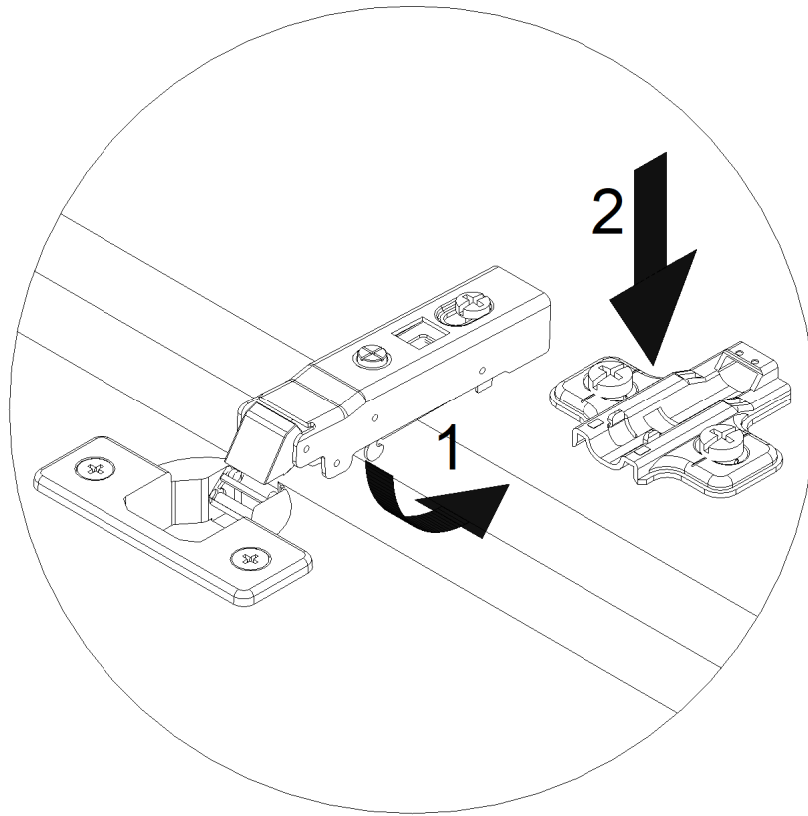
STEP 16



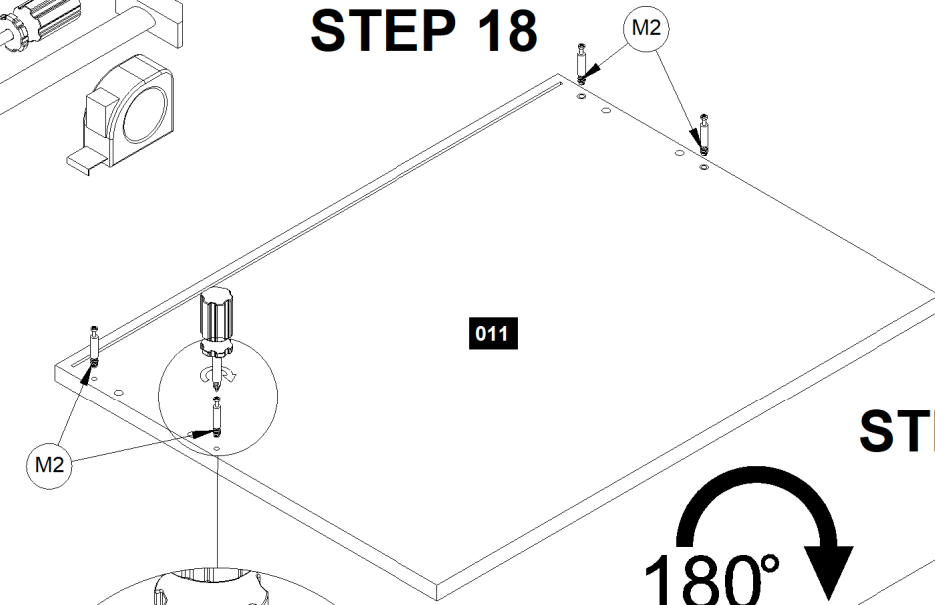
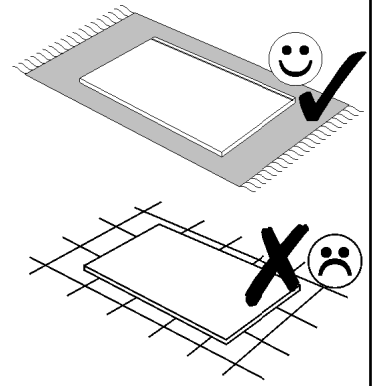
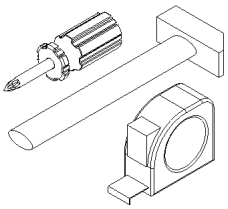
STEP 15



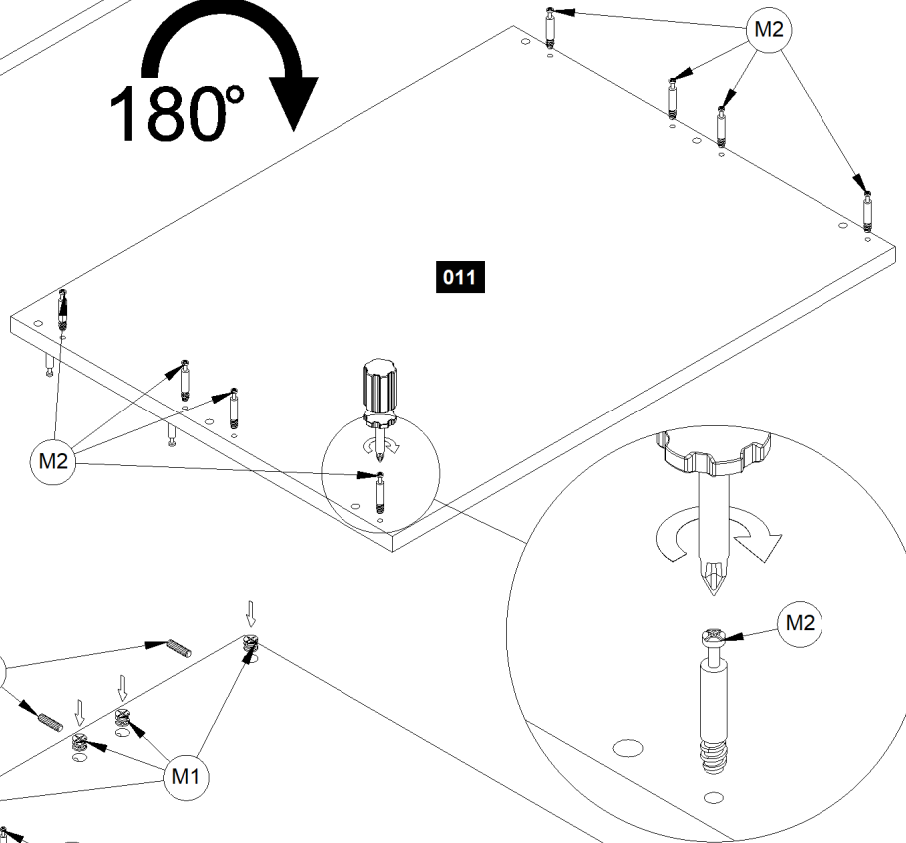
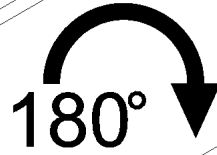
STEP 17



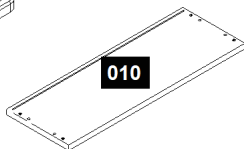
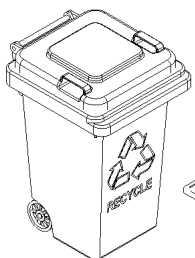
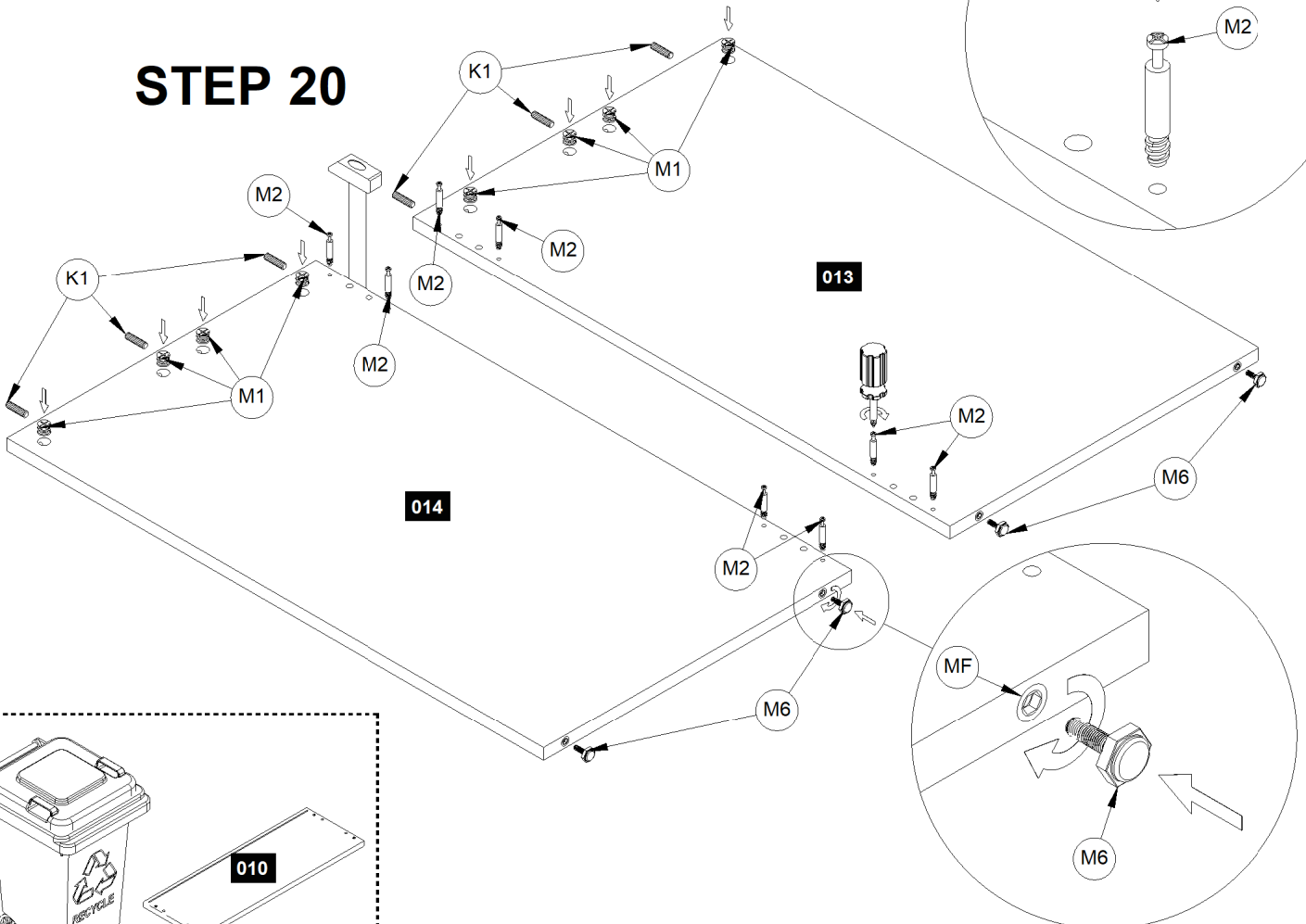
STEP 18

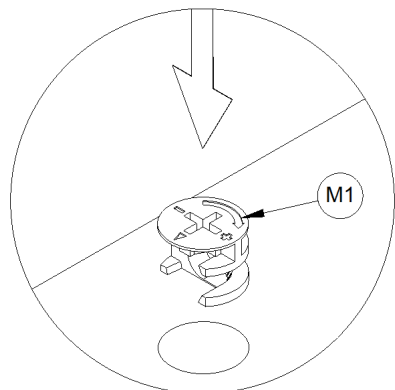


STEP 19

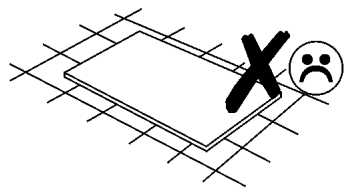
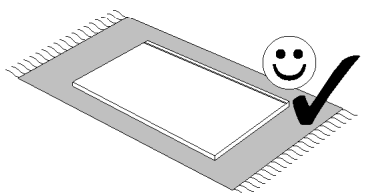
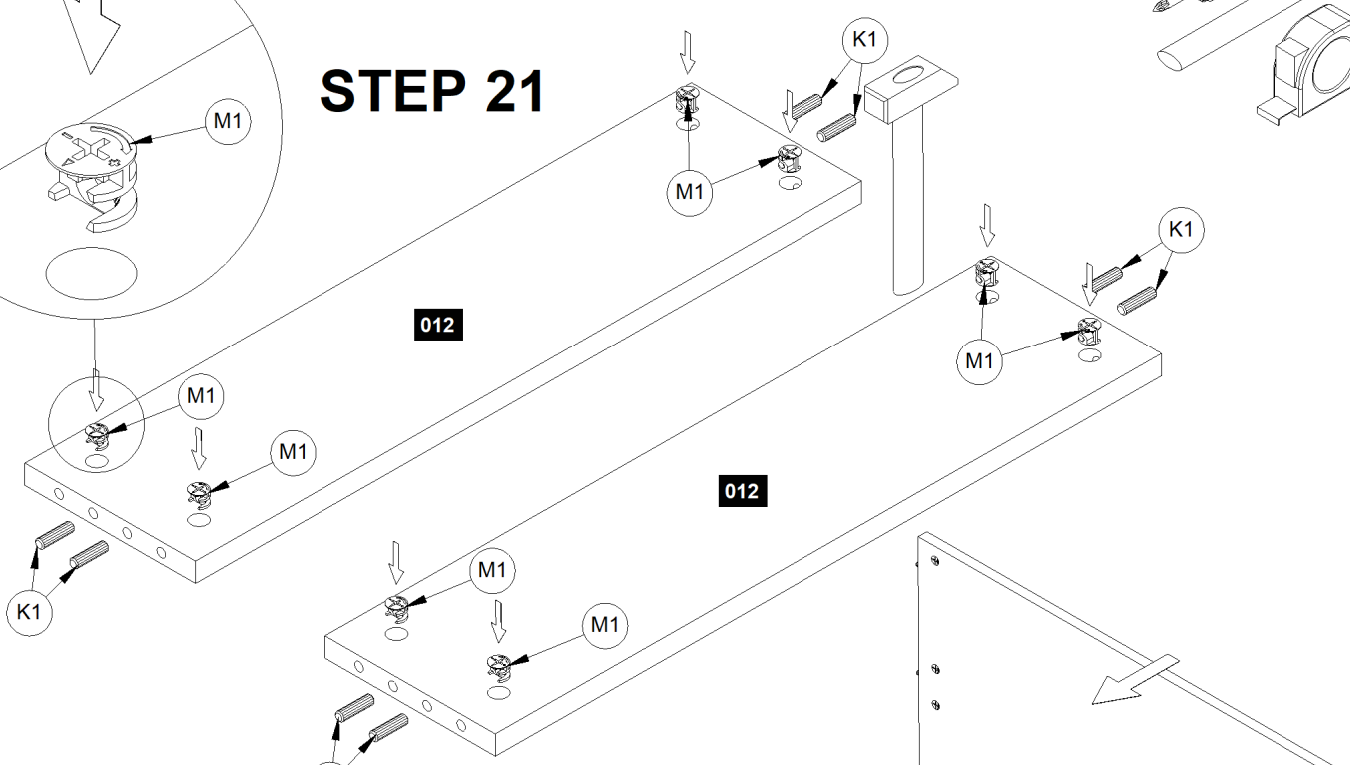


STEP 20

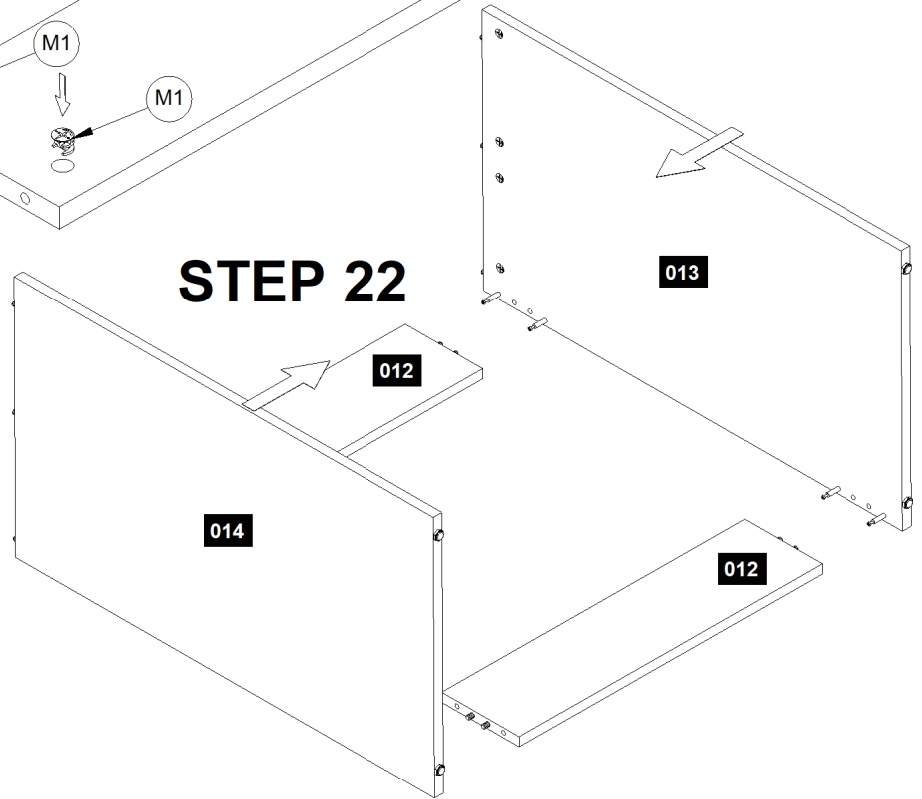




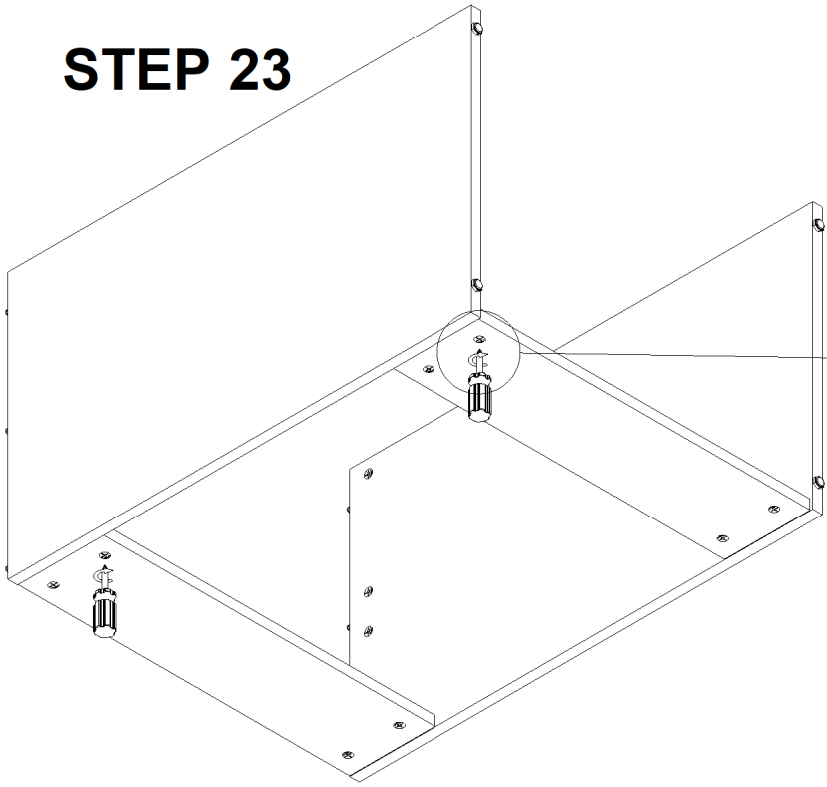
STEP 21



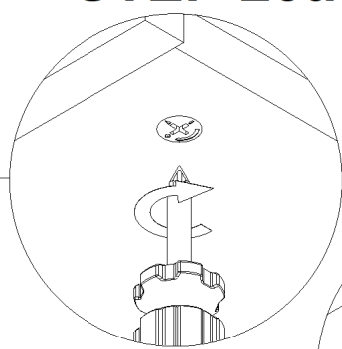
STEP 22



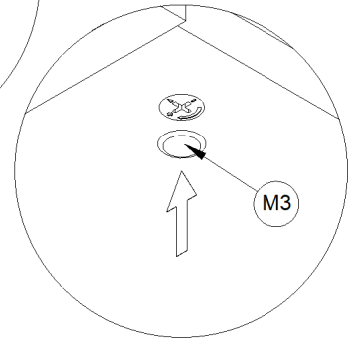
STEP 23



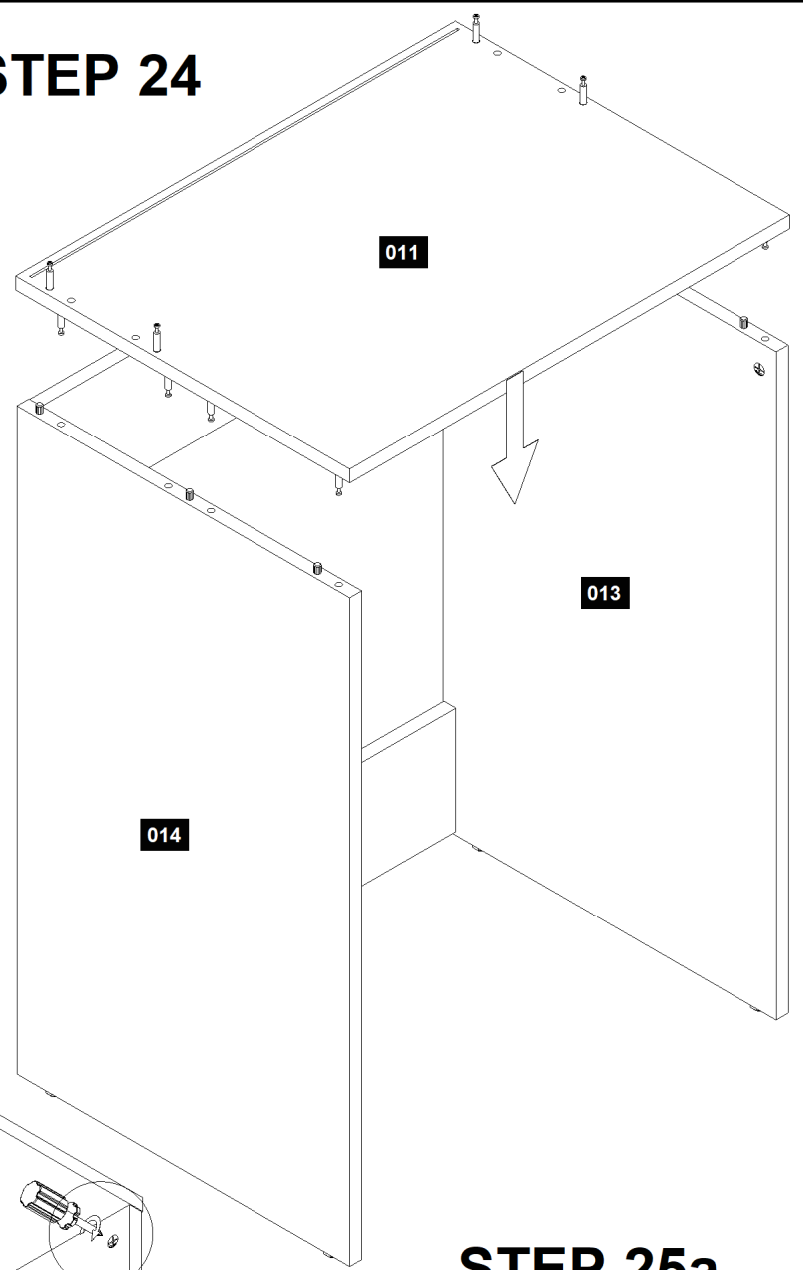
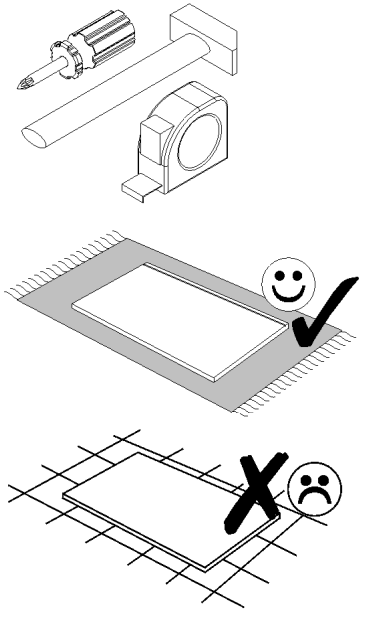
STEP 23a



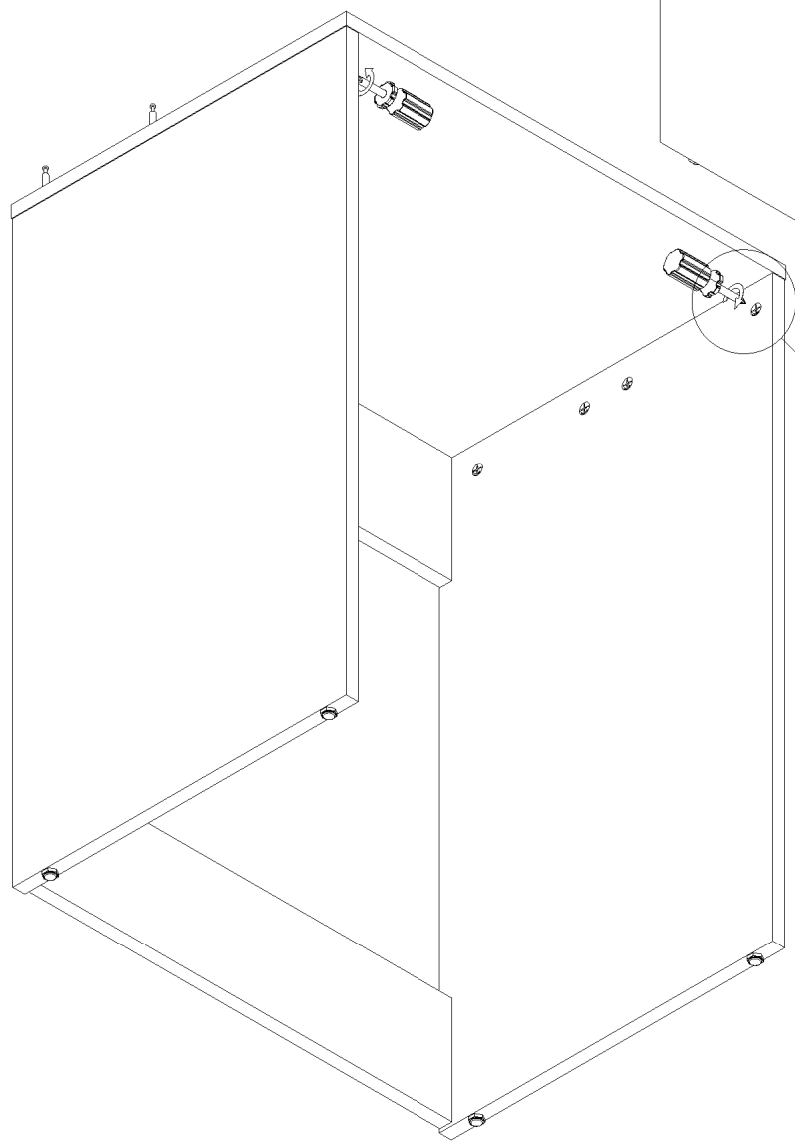
STEP 23b



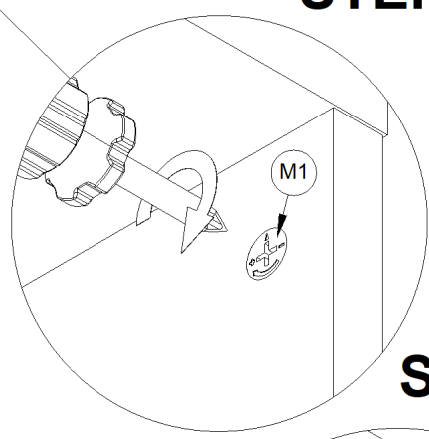
STEP 24



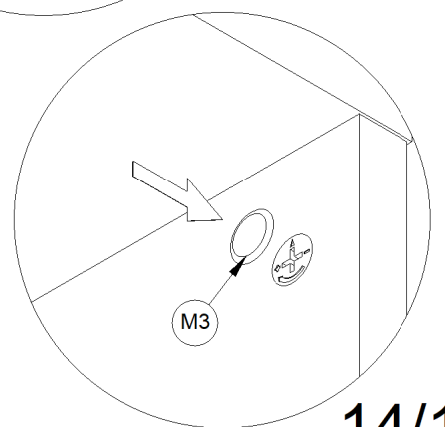
STEP 25



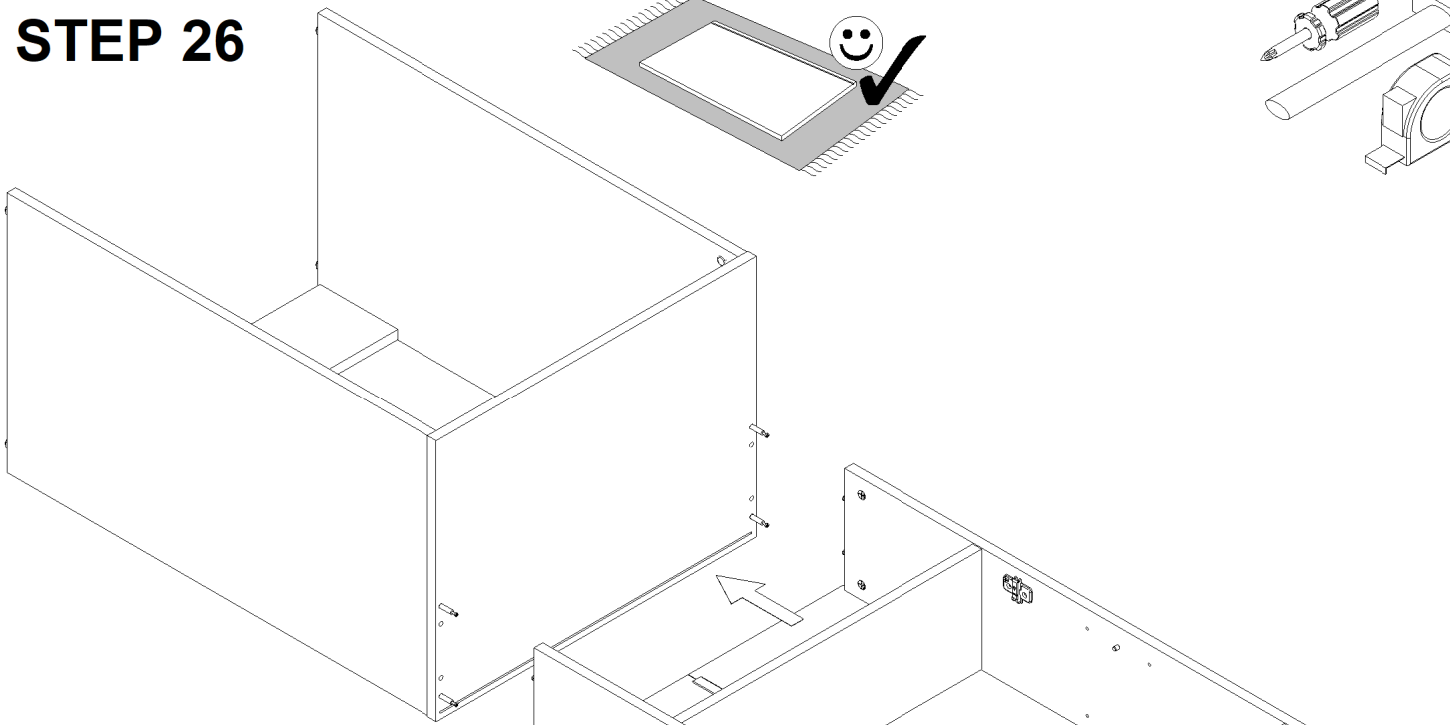
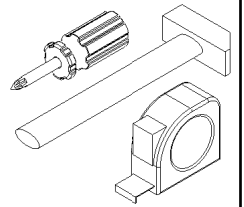
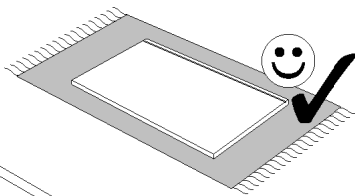
STEP 25a



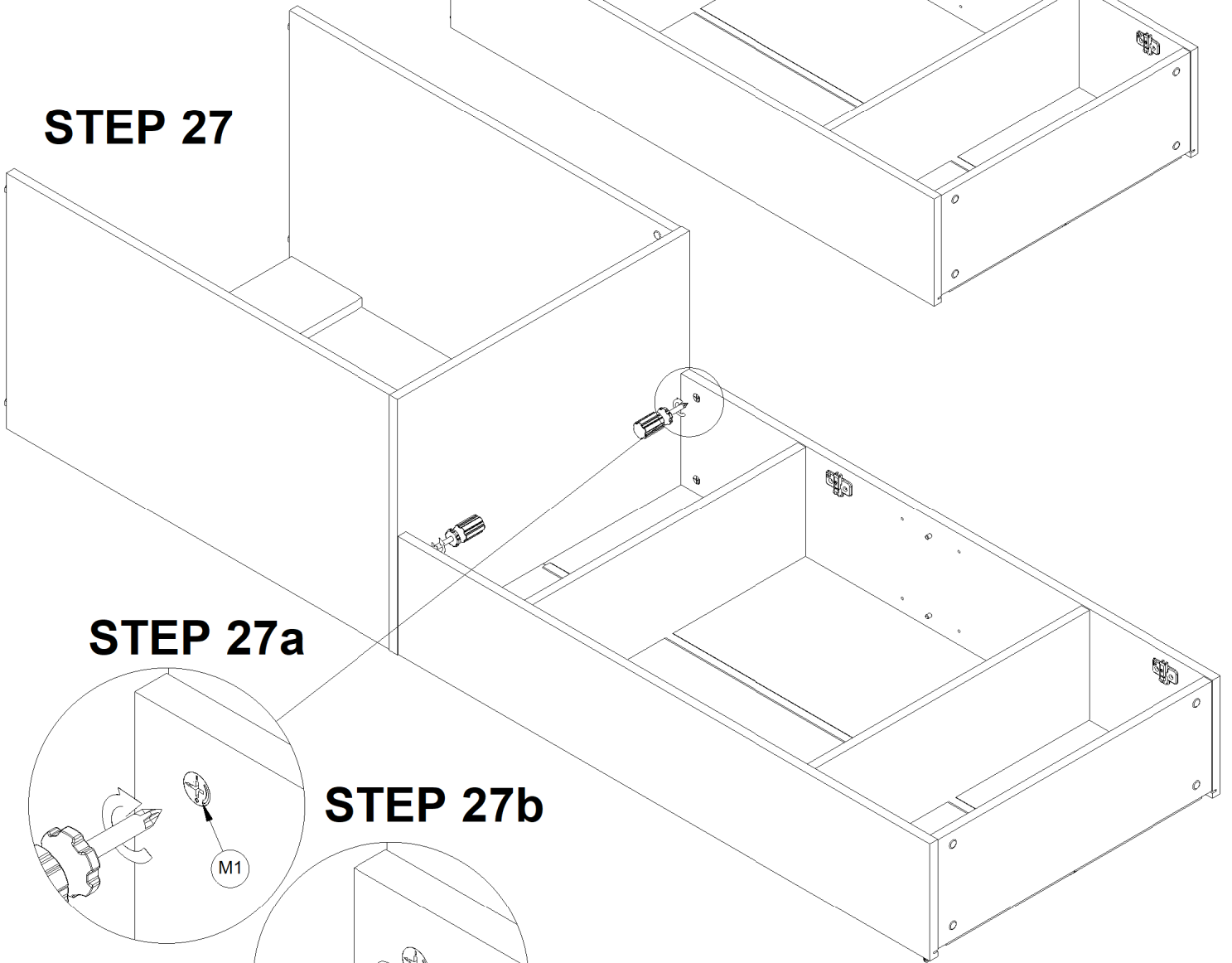
STEP 25b



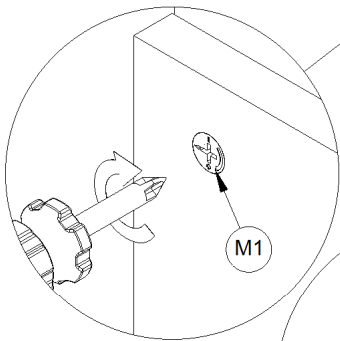
STEP 26



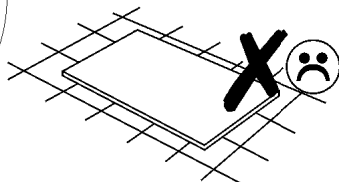
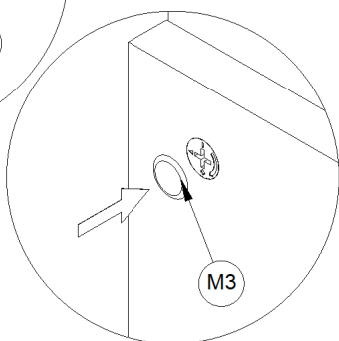
STEP 27



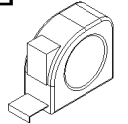
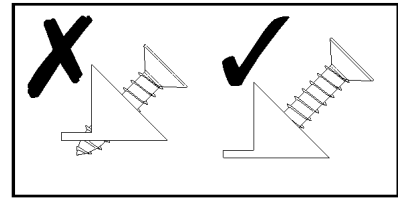
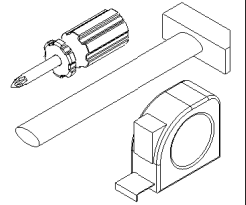
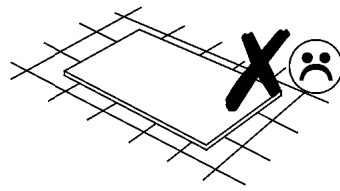
STEP 27a



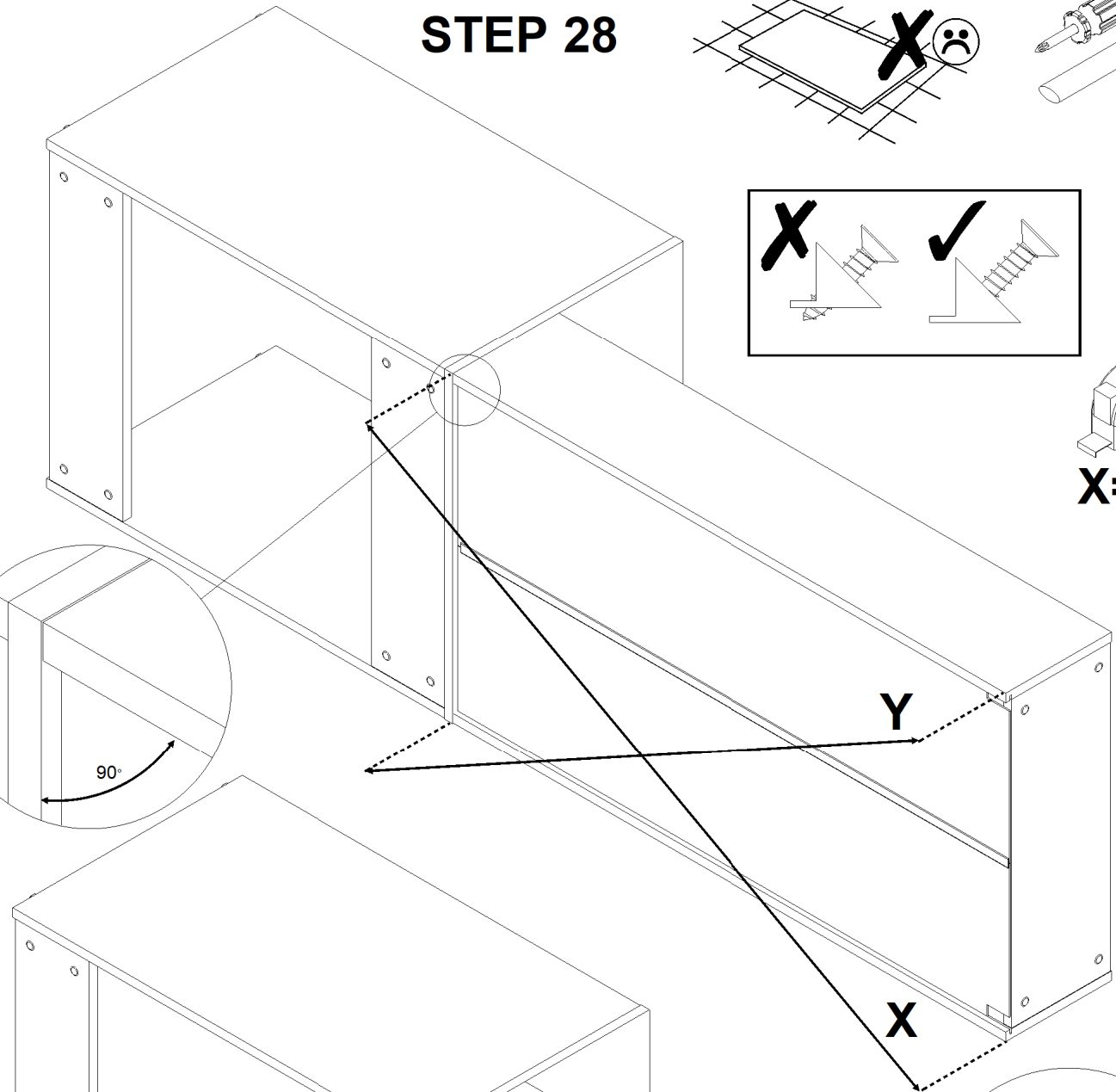
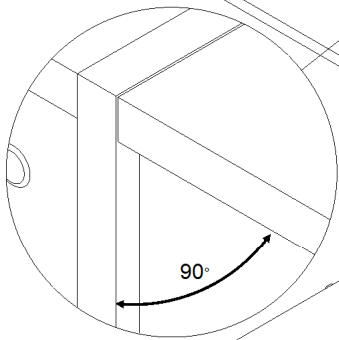
STEP 27b



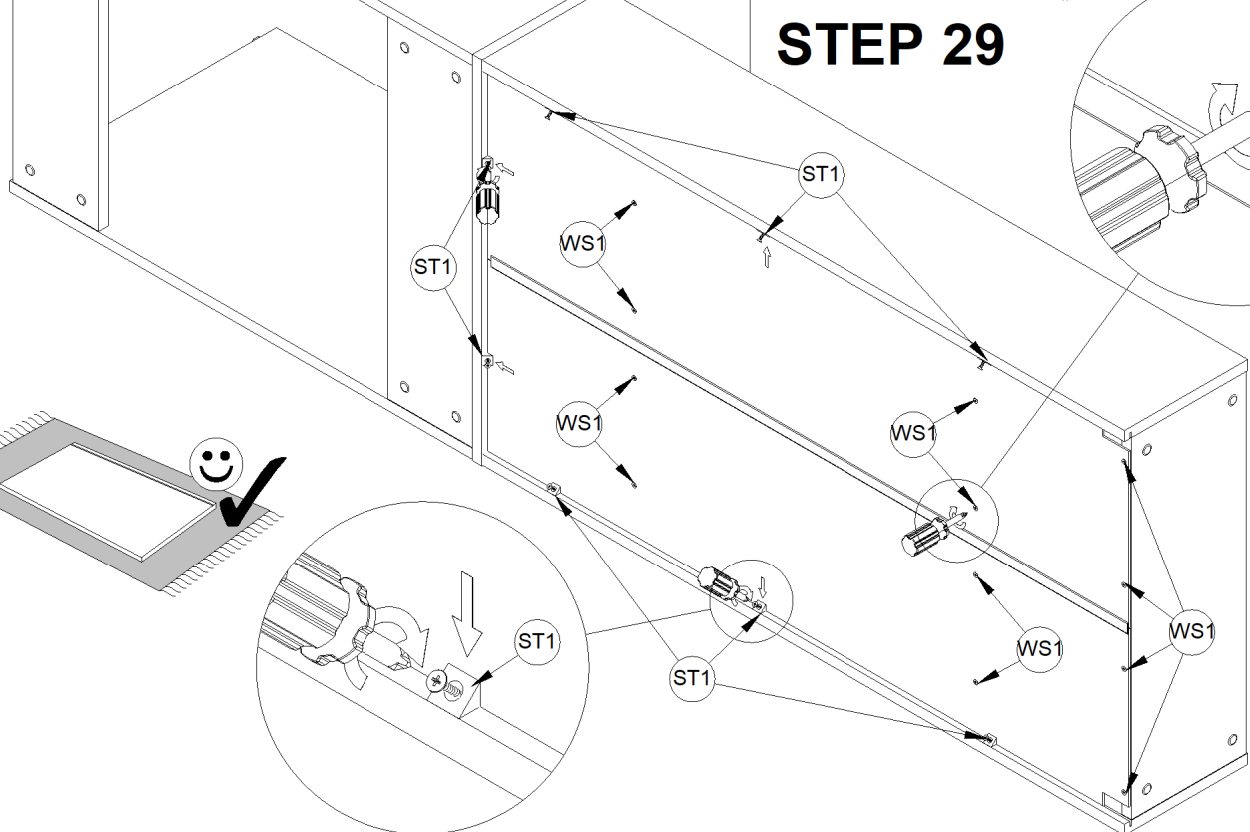
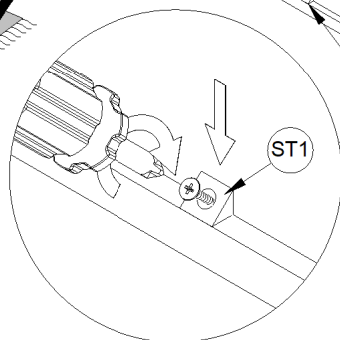
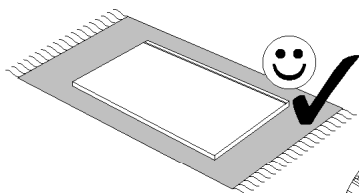
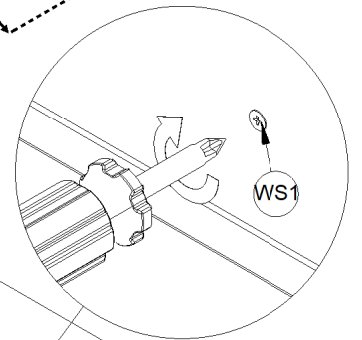
STEP 28



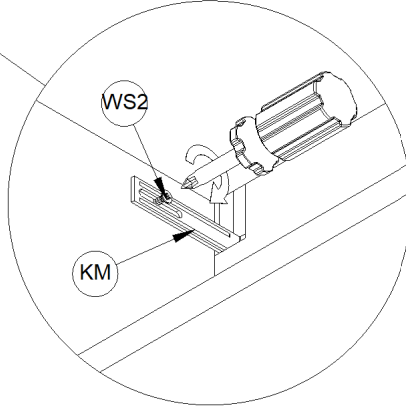
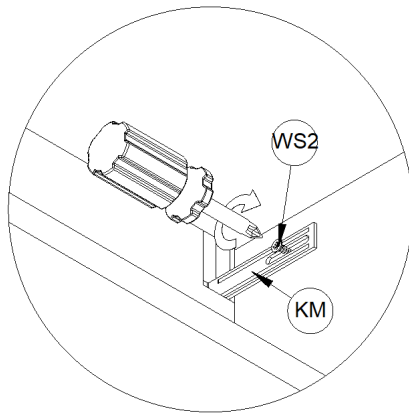
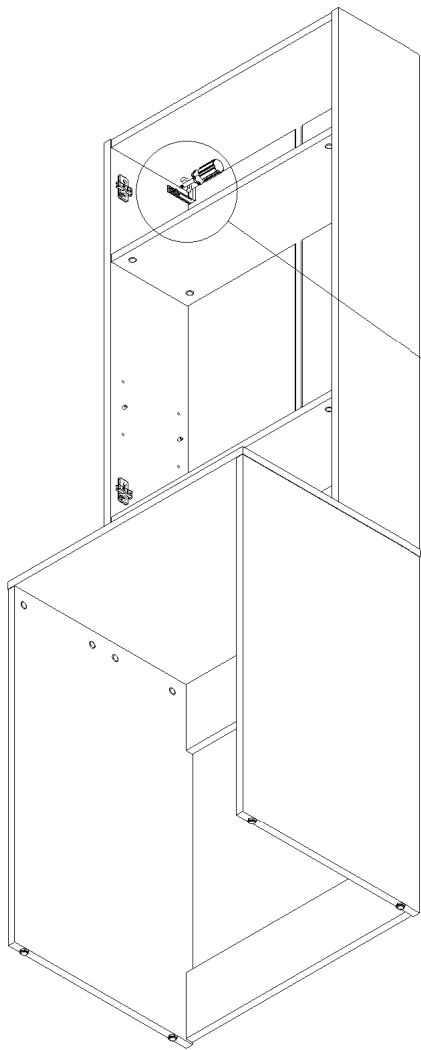
X=Y



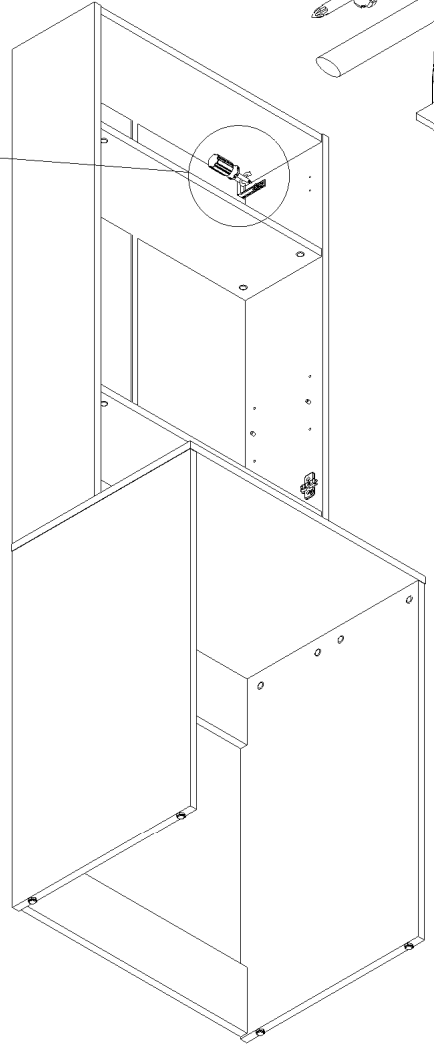
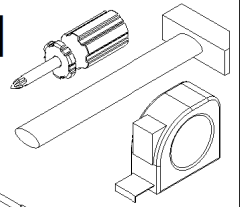
STEP 29



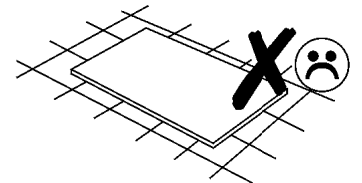
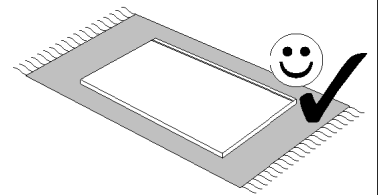
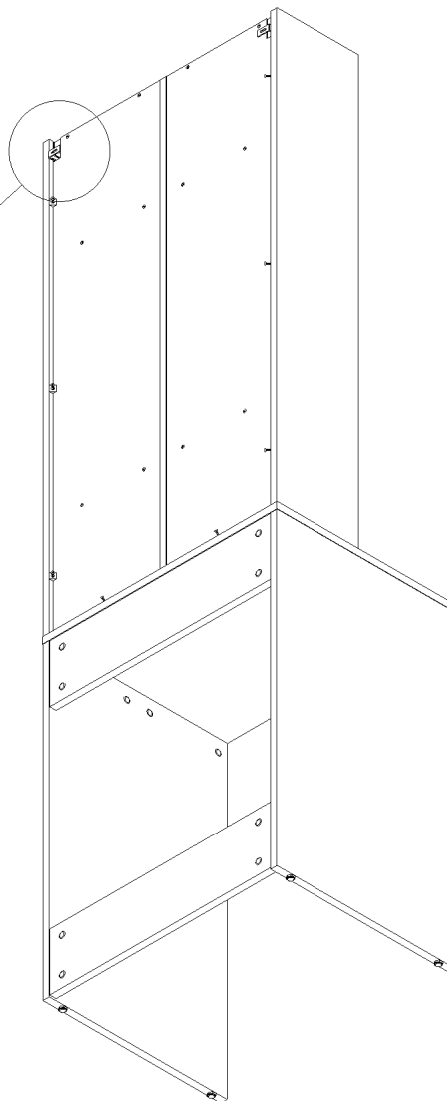
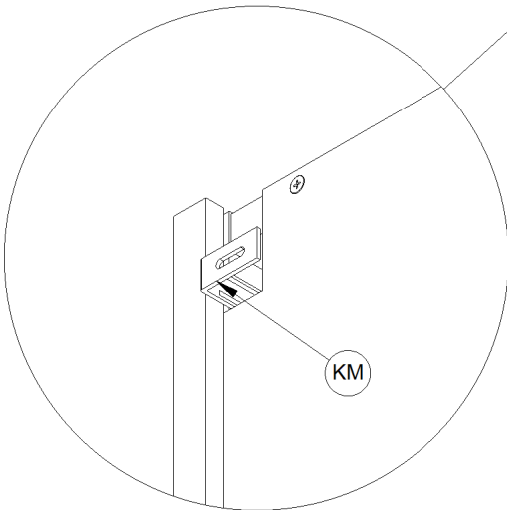
STEP 30

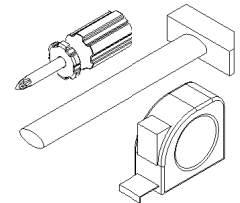


STEP 31

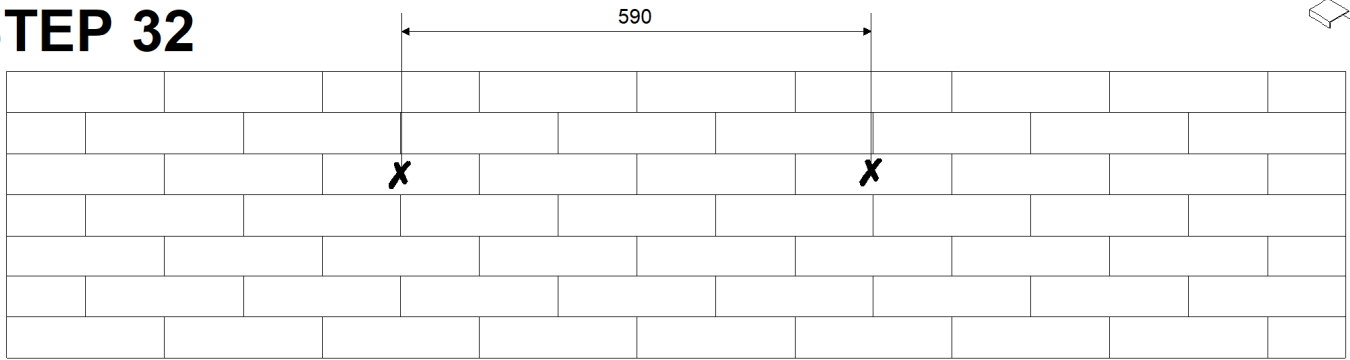


180°

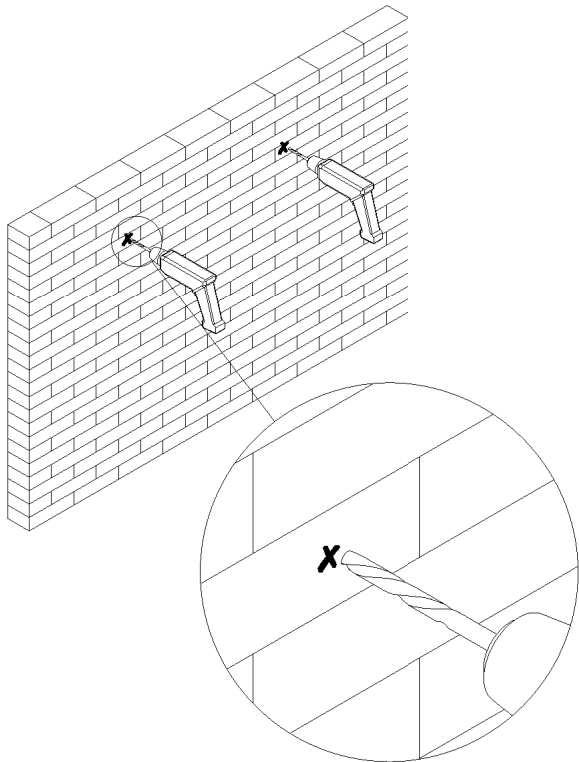




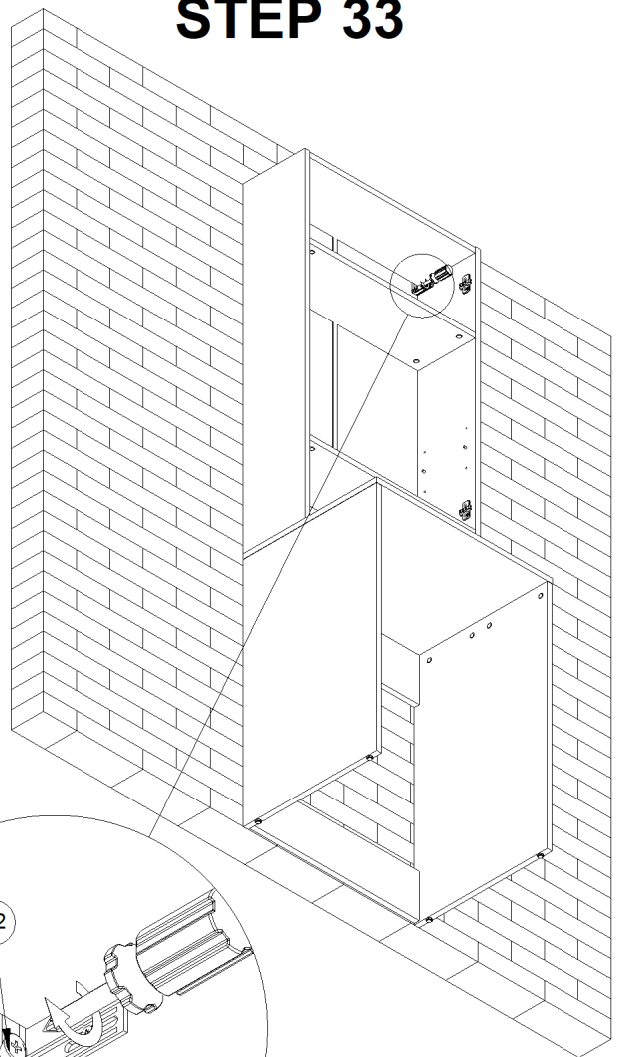
STEP 32



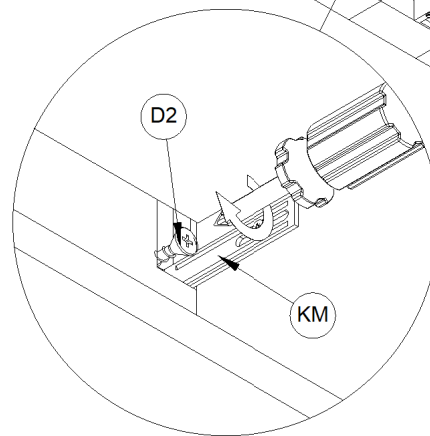
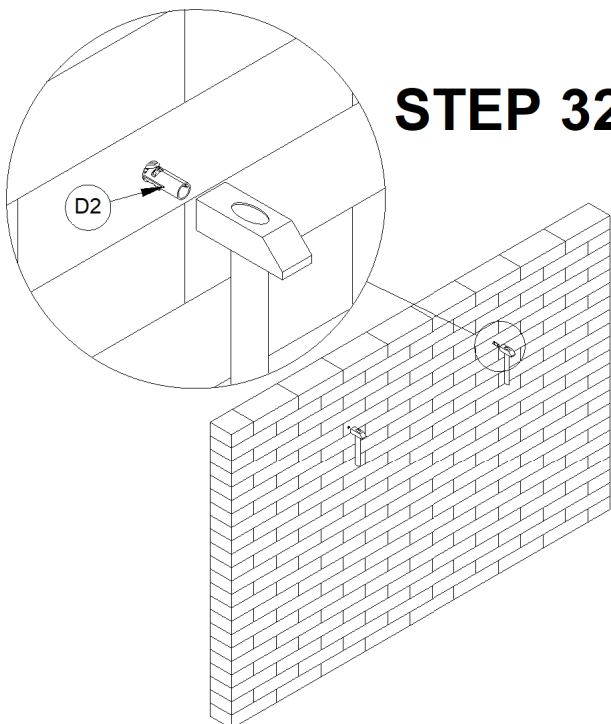
STEP 32a



STEP 33



STEP 32b



STEP 34



**STEP 14
PAGE 10**